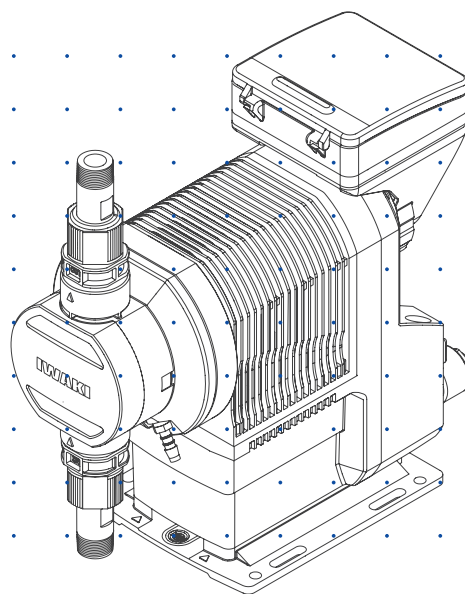



Hi-Techno Pump

IX-B 系列



使用说明书

感谢您选择我们的产品。

 使用前请仔细阅读本使用说明书。


本使用说明书介绍了产品的重要注意事项和说明。请随身携带，以便快速参考。

订单确认

开箱检查产品是否符合您的订单要求。如果有任何问题或不一致，请立即联系您的经销商。

a. 检查货品是否正确。

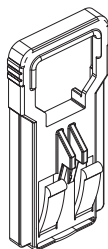
检查铭牌，确认型号代码、吐出量和吐出压力等信息是否符合订购要求。

Hi-Techno Pump			
MODEL			
CAPACITY	L/H	PRESSURE	MPa
CURRENT	A	VOLTAGE	VAC
FREQUENCY	Hz	POWER CONSUMPTION	W
MAX. LIQUID TEMP.	°C	YEAR	
MFG.No.			
IWAKI CO.,LTD. MADE IN JAPAN			

1P428577

b. 检查附件是否完整。

- 安装适配器（泵带有 TC/TE 过流端）



c. 检查货品是否损坏或变形。

检查是否有运输损坏以及螺栓是否松动。

目录

订单确认	2
安全说明	6
警告	7
小心	8
使用注意事项	10
概述	12
介绍	12
泵的结构及工作原理	12
特性	13
操作功能	14
手动模式	14
EXT 模式	14
模拟比例控制	14
脉冲控制	16
批量控制	16
间隔批量控制	18
AUX 功能	18
灌入功能	19
STOP 功能	19
STOP 功能	19
Pre-STOP 功能	20
保护功能	20
联锁功能	20
隔膜破裂检测	20
检测压力超载 / 旋转故障控制	21
输出功能	22
报警输出功能	22
模拟输出功能	23
其他功能	23
吸入速率设定	23
最大流速设置	23
隔膜位置调整	23
抗信号抖动设置	23
输出逻辑设置	23
流速单位设置	23
语言设置	24
键盘锁	24
出厂默认设置	24
部件名称	25
泵	25
操作面板	26
基本显示和泵状态	27

型号识别代码	28
泵	28
安装	29
泵的安装	29
座地式安装	29
壁挂式安装	30
安装	30
拆卸	31
控制面板定位	32
控制单元	32
控制单元后壳	32
配管	33
管路布置	33
软管连接	33
排放口（排气孔）	34
接线	35
端子	35
电源线 / 接地线	36
信号线连接	37
EXT IN	38
STOP IN	38
AUX IN/ 模拟输出	39
报警输出（DIN 连接器）	40
运行	41
运行前的准备工作	41
检查要点	41
重新紧固泵头固定螺栓	41
调试	42
在长时间（一个月或更长时间）停机前	42
执行校准	43
校准过程	44
运行设置	46
设置流程图	48
菜单屏幕	49
EXT 模式选择	50
校准	53
信号输入设置	53
模拟输出设置	55
报警输出设置（OUT 1）< 机械继电器 >	56
报警输出设置（OUT 2）< PhotoMOS 继电器 >	58
数据记录	59
其他功能的设置	60
运行	64
手动操作	64

EXT 运行	65
AUX 功能	65
灌入功能	66
键盘锁	66
键盘锁启动	66
键盘锁解除	67
紧急停止	67

维护 **68**

故障排除	69
泵	69
错误信息	70
检查	70
日常检查	70
定期检查	70
易损件更换	71
易损件列表	71
更换前准备工作	73
阀组更换	73
隔膜组更换	74
部件分解图	78
泵头、驱动装置和控制单元	78
泵头	79
IX-B007/-B015/-B030/-B045 TC/TE R/N	79
IX-B007/-B015/-B030/-B045 TC/TE G	80
IX-B007/-B015/-B030/-B045 TC/TE F	81
IX-B007/-B015/-B030/-B045 TC/TE T	82
IX-B007/-B015/-B030/-B045 S6 R/N	83
IX-B007/-B015/-B030/-B045 S6 FJ/FD/FA	84
规格 / 外形尺寸	85
规格	85
泵	85
控制单元	86
亚洲电源线	87
主体颜色	87
外形尺寸	88
IX-B007/-B015/-B030/-B045 TC/TE R/N	88
IX-B007/-B015/-B030/-B045 TC/TE G	89
IX-B007/-B015/-B030/-B045 TC/TE F	90
IX-B007/-B015/-B030/-B045 TC/TE T	91
IX-B007/-B015/-B030/-B045 S6 R/N	92
IX-B007/-B015/-B030/-B045 S6 FJ/FD/FA	93
锚固点指导（用于挂壁式安装的底座）	94

安全说明

使用前请仔细阅读本节内容。本节介绍了防止人身伤害或财产损失的重要信息。

■ 符号

在本使用说明书中，使用以下符号表示不正确使用导致的风险程度。请注意与符号相关的信息。



警告

表示错误操作可能导致致命的或严重的人身伤害事故。



小心

表示错误操作可能导致人身伤害或财产损失。

每项预防措施都附带一个符号，建议使用“小心”、“禁止操作”和具体的“要求”。

小心标志



小心



电击

禁止标志



禁止



不要改造

要求标志



要求



使用保护器



接地



出口限制

由于国际出口管制制度的协议规定，本使用说明书中包含的技术信息可能被视为您所在国家 / 地区的受控技术。请注意，根据您所在国家 / 地区的出口管制法规，提供本手册时可能需要出口许可 / 权限。

警告**维修前请关闭电源**

有触电危险。在执行维修之前，请务必关闭电源以停止泵和相关设备。

**停止运行**

如果发现任何异常或危险情况，请立即暂停运行并检查 / 解决问题。

**请勿在任何预期用途之外的情况下使用泵**

在非明确规定的条件下使用泵可能导致故障或人身伤害。仅在指定条件下使用本产品。

**请勿改造泵**

泵的改变会导致高风险。因为改造泵而造成任何故障或人身伤害，生产商概不负责。

**穿戴防护服**

在拆卸、组装或维护工作期间，请务必穿戴防护服，如防护眼镜、防化学手套、面具和防护面罩。具体的溶液将决定保护的程​​度。请参阅溶液供应商提供的安全规格书之预防措施。

**请勿损坏电源线**

请勿拉扯、打结或挤压电源线。如果切断或损坏电源线，可能导致火灾或电击。

**请勿在易燃环境中运行泵**

请勿在泵附近放置易爆或易燃材料。



要求

仅限合格人员

泵应由对泵有充分了解的合格人员使用或操作。任何不熟悉本产品的人都不应参与泵的运行或管理。



禁止

仅使用指定电源

仅使用铭牌上指定的电源。否则可能导致故障或火灾。请确保泵正确接地。



禁止

保持电气部件和线路干燥

否则有火灾或触电的危险。将泵安装在可以保持干燥的地方。



小心

通风

某些溶液可能导致烟雾或汽化危险。确保操作现场通风良好。

请勿在以下环境中安装 / 存放泵：



禁止

- 易燃 / 腐蚀性环境中。
- 多尘 / 潮湿的环境中。
- 环境温度可能超过 0-50°C 的地方。
- 阳光直射或遭受风雨的地方。



要求

有关泄漏的预防措施

在管道或泵损坏的情况下，确保溶液实施适当的防护和遏制措施（二级防护）。



禁止

请勿在潮湿的地方使用泵

本泵并不防水。在潮湿或极度潮湿的地方使用泵可能会导致触电或短路。



接地

接地

有触电危险！请务必将泵正确接地。符合当地电气法规。



电击

安装 GFCI（接地漏电断路器）

泵发生电气故障可能对同一线路上的其他设备产生不利影响。请分别购买并安装 GFCI（接地漏电断路器）。



要求

预防性维护

请按照本手册中的说明更换易损件。切勿违反说明书来拆卸泵。



禁止

请勿使用损坏的泵

使用损坏的泵可能导致电击或死亡。



要求

处置废弃泵

请根据当地法规和条例，处置任何废弃的或损坏的泵。如有必要，请咨询持证工业废物处理公司。

检查泵头螺栓

小心

如果任何 M5 泵头螺栓松动，液体可能会泄漏。在初次运行之前以及定期维护期间，取下保护盖并按以下扭矩沿对角线均匀紧固螺栓。

紧固扭矩

型号代码	螺栓尺寸	螺栓数量	扭矩
IX-B 007/015/030/045	M5	4	3 N•m

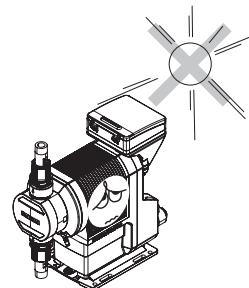
使用注意事项

- 电气工作应由合格的电气人员执行。否则可能导致人身伤害或财产损失。

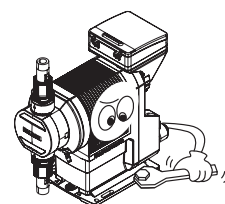


小心

- 请勿在下列环境中安装泵：
 - 易燃的大气环境中。
 - 多尘 / 潮湿的地方。
 - 阳光直射或遭受风雨的地方。
 - 环境温度可能超过 0-50℃的地方。



- 选择一个水平无振动且不会积存液体的位置。用四个 M6 螺栓固定泵，使其不会振动。如果泵没有安装平整，输出可能会受影响。如有必要，请选择坚硬垂直墙壁安装泵，使用附带的安装适配器和锚栓 / 螺母。



- 当两个或多个泵安装在一起时，振动可能会很明显，从而导致性能不佳或发生故障。请选择坚固的基座（混凝土）并牢固地固定锚栓，防止在运行过程中发生振动。



小心

- 在泵周围留出足够的空间，以便于检修和维护。



要求

- 尽可能将泵安装在靠近供药槽的位置。



要求

- 处理会产生气泡的液体（次氯酸钠或胨溶液）时，请将泵安装在阴凉处。强烈建议使用灌入式安装。



小心

- 吸入管路的内径应等于或宽于泵的内径。



要求

- 构建 50mPa·S 或更高的灌入系统，用于粘性液体的输送。



要求

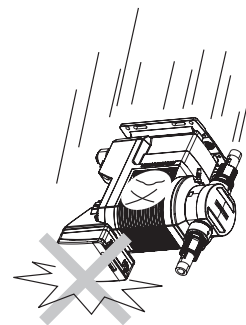
- 采取措施以保持泵的连接免受压力。管道的重量和热胀收缩会使连接点受力。



- 当吐出压力比泵的最大压力水平高 1.2 至 1.5 倍时，超载保护将使泵停止运行。如果吐出管路不能适当处理最大压力，请使用安全阀为吐出管路安全减压。



- 使用泵时务必小心。请勿掉落。掉落产生的冲击可能影响泵的性能。请勿使用已损坏的泵，以免发生电气损坏或电击。



- 此泵的防护等级为 IP65，但并不防水。在泵被溶液或水溅湿时不要运行泵。否则可能导致故障或人身伤害。如果泵被弄湿，请立即进行干燥处理。



- 请勿在运行期间关闭吐出管路。否则溶液可能泄漏或泵和管道可能破裂。请安装安全阀以确保安全并防止管道损坏。



- 吐出管路中的溶液可能受到压力作用。在断开管道或拆卸泵之前，请释放吐出管路中的压力，以免溶液喷洒。



- 在处理或使用泵时请穿上防护服。请参阅溶液安全规格书以获取适当的预防措施。请勿接触残留溶液。



- 请勿使用汽油或稀释剂等溶剂清洁泵或铭牌。否则可能会使泵褪色或铭牌印刷掉漆。请使用干布或湿布或中性清洁剂。



概述

本节介绍泵的特性、功能和部件名称。

介绍

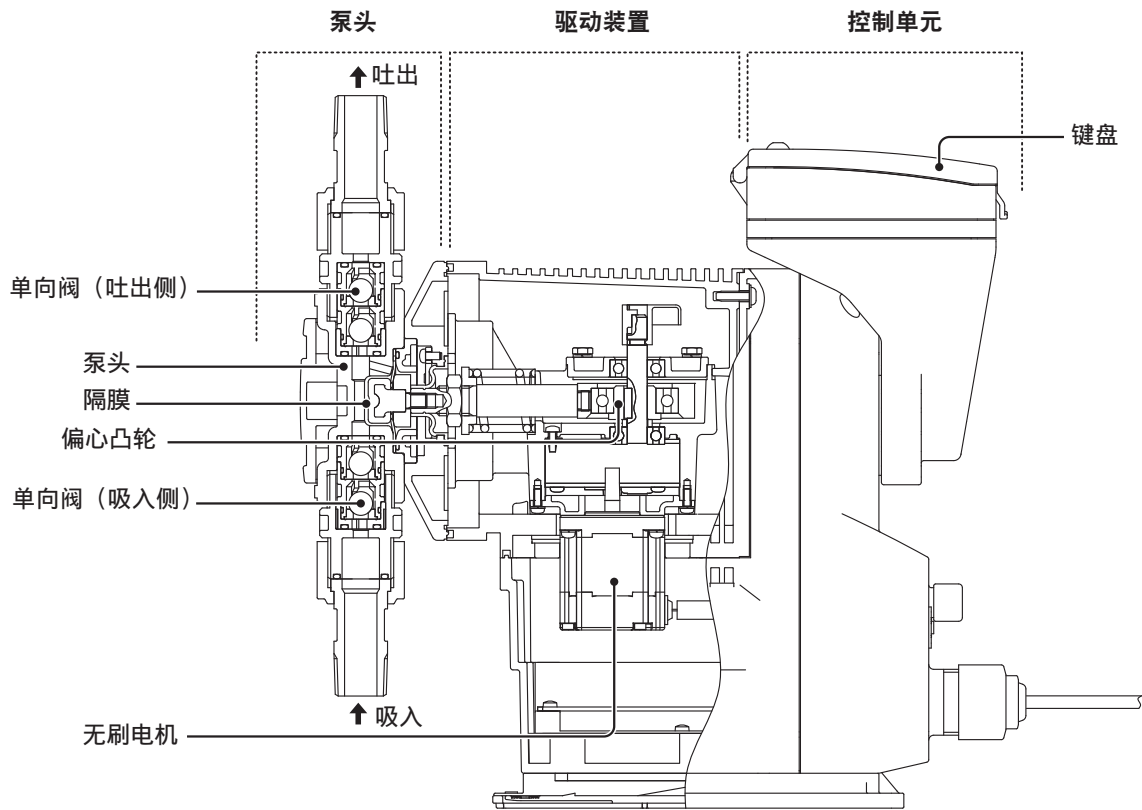
泵的结构及工作原理

IX 系列产品是带无刷直流 (BLDC) 电机的隔膜泵，具有高调节比特性和自动控制功能。

工作原理

在 IX 系列产品的设计中，通过 BLDC 电机旋转来控制流速。

电机旋转运动通过减速齿轮传递到偏心凸轮，然后转换为往复运动。当隔膜前后移动，且通过用于吸入和吐出的止回阀泵送液体时，泵室容量发生变化。吐出速率将更改流速，而吸入速率在任何流速条件下保持不变。



特性

- **高调节比**

通过使用 BLDC 控制电机，可实现精确控制，并具有较宽的调节比。

- **高重复性**

高效阀门设计和精确吐出 / 吸入速率控制确保了化学投药的高重复性 ($\pm 1\%$)。

- **节能型设计**

通过使用斜齿轮和辅助弹簧降低功耗。

- **自动控制**

IX 可自动按照模拟、脉冲、批量或间隔批量的操作设定运作。

- **宽电压运行**

IX 系列使用宽电源电压 (100-240VAC)，可在所有国家 / 地区使用。

- **安全设计**

隔膜破裂检测功能可确保用户安全，压力超载检测功能可保护泵和管道免受吐出管路压力意外上升的影响。

- **具有 IP65 防护等级**

- **人性化设计**

可将后壳及操作面板转动到最方便操作的位置。

- **壁挂式 / 座地式选项**

分离式泵底座可作为壁挂式支架，用于将泵固定在墙壁上。

- **防装反设计 (阀组)**

防装反设计可防止单向阀被颠倒安装，从而影响泵的运行。

- **无粘合剂的隔膜**

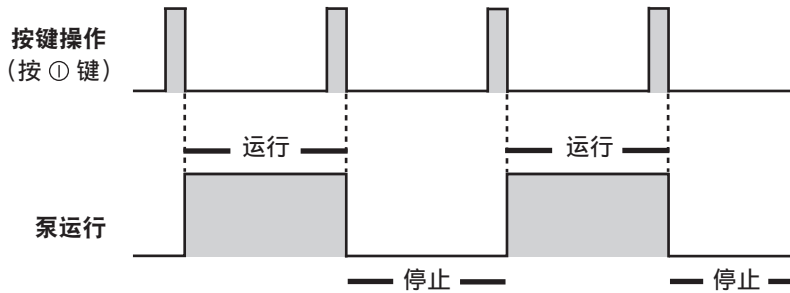
采用不含粘合剂的“全 PTFE”隔膜，提高耐化学腐蚀能力。

- **LED 条**

控制单元上的大型 LED 条可清楚显示各种运行状态和报警状况。

手动模式

通过按键操作来运行/停止泵。在运行或停止期间,可随时通过上下键来改变流速。在运行期间绿色LED条将亮起。详情请参阅第64页。

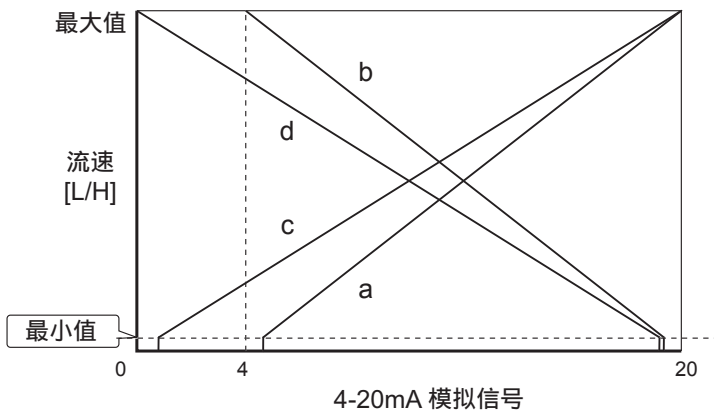


EXT 模式

■ 模拟比例控制

ANA. P (模拟预设) 设置 (请参阅第50页和65页)

选择比例控制模式。可选择 4 - 20mA、20 - 4mA、0 - 20mA 和 20 - 0mA。在运行期间,显示屏将显示当前流速。要显示当前值,请按 → 键。要返回流速显示界面,请按 ← 键。



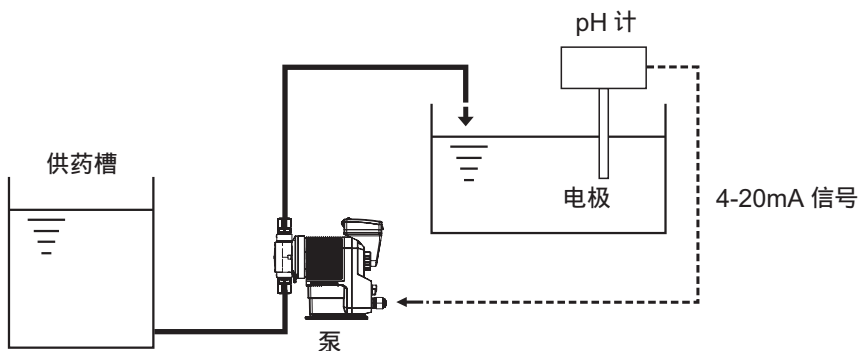
左图显示了每种模式下的流速。

- a. 4 - 20mA
- b. 20 - 4mA
- c. 0 - 20mA
- d. 20 - 0mA

* 如果泵的运行速率低于最低速率,则流速降至 0mL/H。

* 在任何当前值条件下,泵的运行速率都不会超过最大流速。

使用示例：水处理系统中的 pH 控制



ANA. V (模拟变量) 设置 (请参阅第 50 页和 65 页)

泵以 0-20mA 的比例增加 / 减少冲程 / 流速。通过设置两个设定点并选择 LINEAR、BOX 和 LIMIT 模式之一来确定运行行为。

要显示当前值, 请按 → 键。要返回流速显示界面, 请按 ← 键。

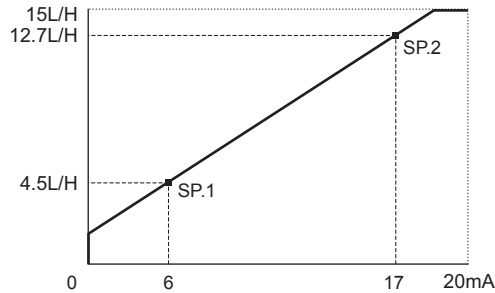
<LINEAR>

冲程 / 流速随设定线的当前值变化而变化。

条件 :

设定点 1 (SP.1) = 安培 : 6mA, 流速 : 4.5L/H

设定点 2 (SP.2) = 安培 : 17mA, 流速 : 12.7L/H



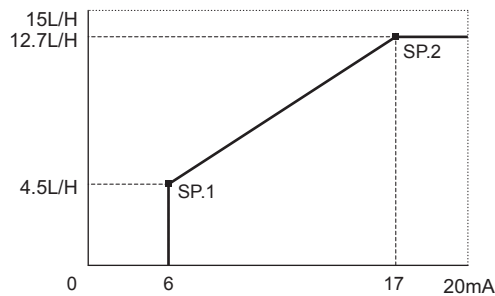
<BOX>

冲程 / 流速随设定线的当前值变化而变化。速率不超过设定点 2, 但在设定点 1 之前降至 0。

条件 :

设定点 1 (SP.1) = 安培 : 6mA, 流速 : 4.5L/H

设定点 2 (SP.2) = 安培 : 17mA, 流速 : 12.7L/H



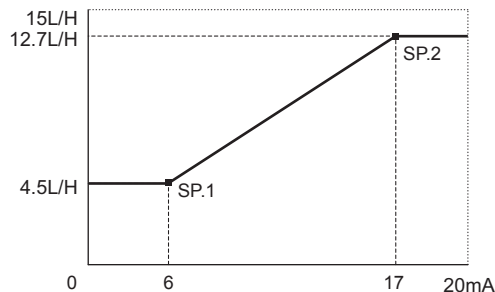
<LIMIT>

冲程 / 流速随设定线的当前值变化而变化。速率不低于设定点 1 或超过设定点 2。

条件 :

设定点 1 (SP.1) = 安培 : 6mA, 流速 : 4.5L/H

设定点 2 (SP.2) = 安培 : 17mA, 流速 : 12.7L/H

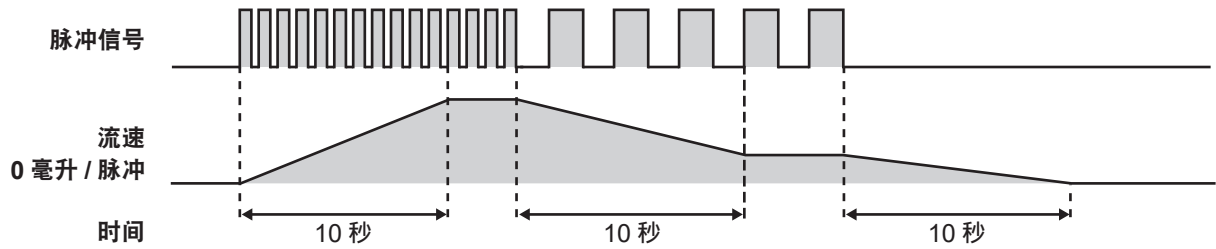


■ 脉冲控制

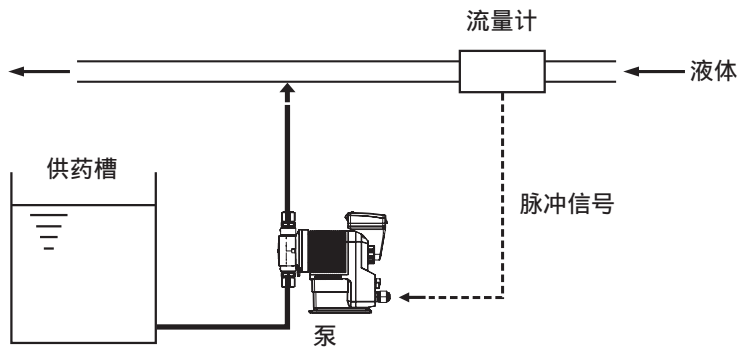
(请参阅第 50 页和 65 页)

流速由每个脉冲的流量 (ml) 和流量计的脉冲信号频率自动控制。

* IX 需要约 10 秒时间来跟上频率的变化。换句话说,泵在脉冲信号停止后 10 秒时停止。可使用外部联锁(或停止)信号关闭泵,这种情况下将无任何延迟。



使用示例：污水处理系统中的化学投药




■ 批量控制

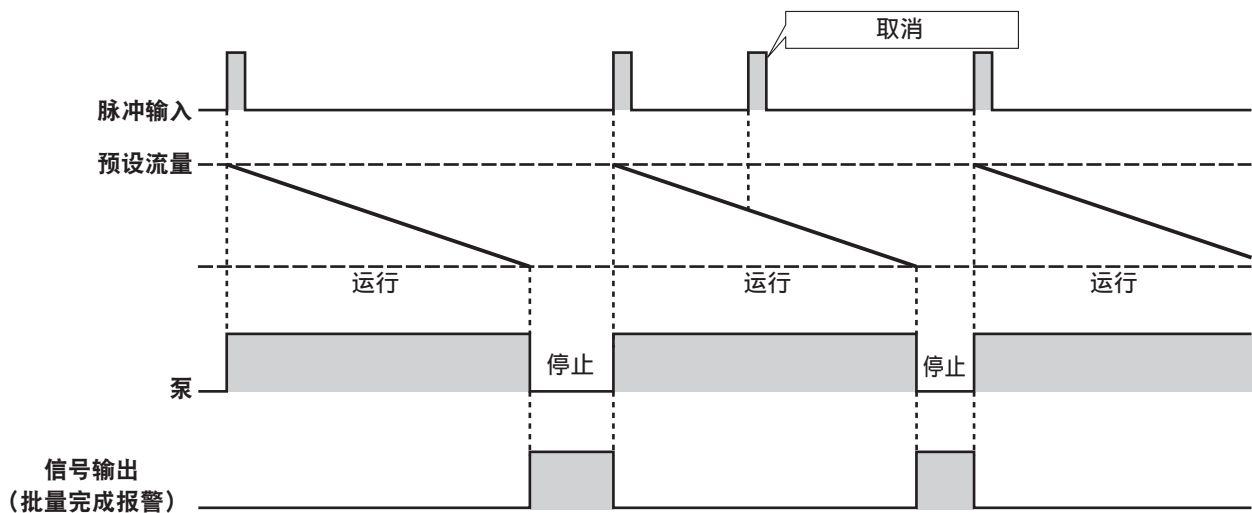
(请参阅第 50 页和 65 页)

IX 按脉冲释放预设流量,并在完成时停止。预设或剩余流量显示在控制器上,直到其减少到零。在此控制模式下,泵以 MAN 速率运行(手动模式下的泵速)。泵的工作方式可能会根据缓冲器的设置而改变。请参阅下文。

缓冲区为 OFF 时:


针对早期脉冲输入激活泵时,输入的任何外部脉冲信号都将被取消。完成预设流量后,下一次计量准备就绪。

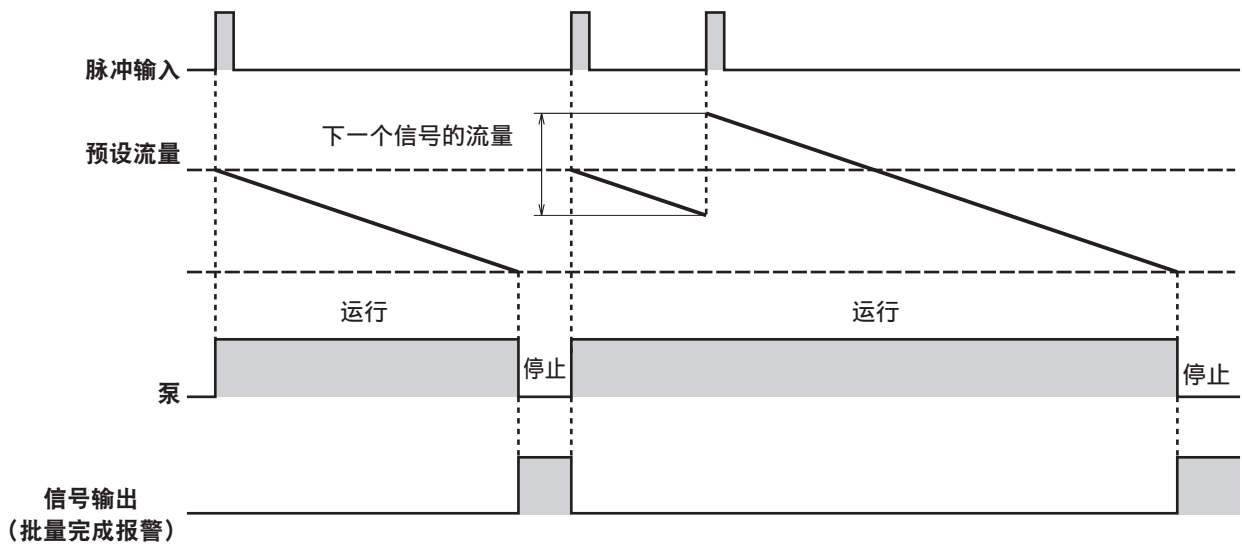
* 请注意,按  键一次将立即停止控制。




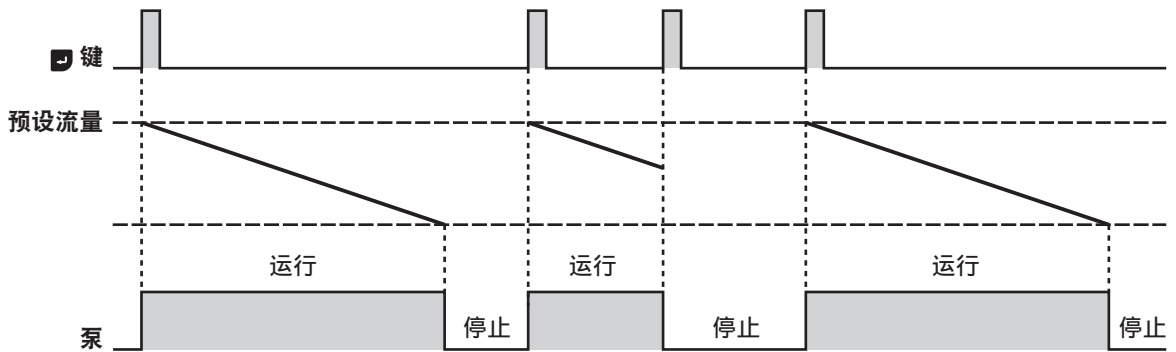
缓冲区为 ON 时：

每次输入外部脉冲信号时,即使泵在之前已被脉冲信号启动,每个脉冲的预设流量会被累积(最多 65535 个脉冲)。

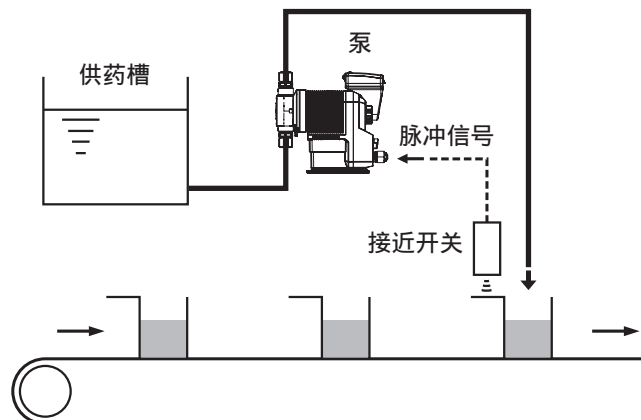
* 按  键一次将立即停止控制,并清除所有脉冲累积。

**通过  键输入脉冲：**

按  键可以启动或停止批量控制,无需脉冲信号输入。这时泵的控制模式会以缓冲区设定为 OFF 的方式运行,即使批量控制模式的缓冲设定为 ON。



使用示例：生产线系统中的化学投药

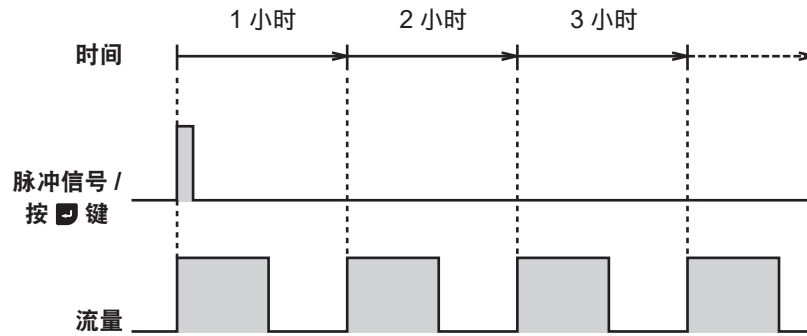


■ 间隔批量控制

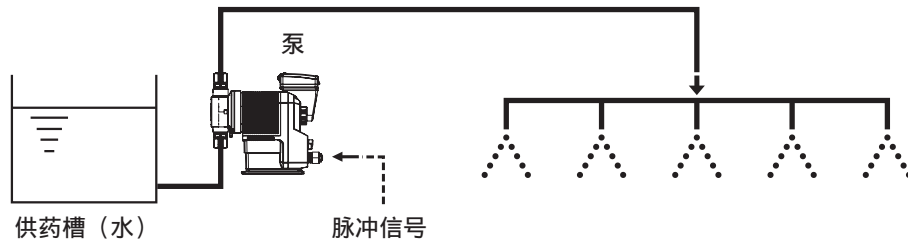
(请参阅第 50 页和 65 页)

要进行间隔批量控制,请设置日期、隔间时间和流量。IX 将以设定的间隔吐出预设流量。在下图中,间隔设为 1 小时。

* 泵以 MAN 速率运行。控制操作由外部脉冲信号或通过按  键触发。当通过按  键触发控制操作时,按下  键可以停止控制。



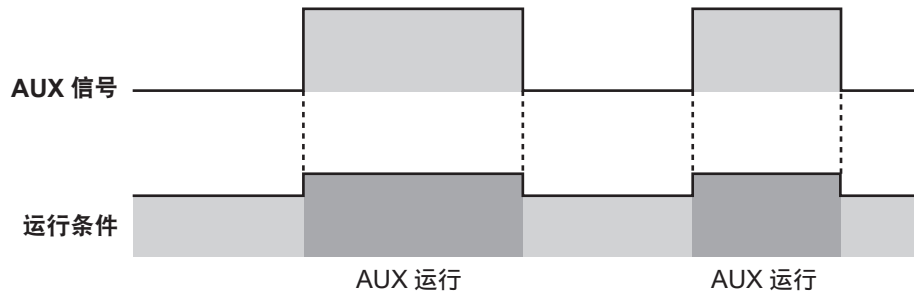
使用示例：消防洒水系统供水



AUX 功能

泵在通过 AUX 端子接收外部信号时以 AUX 速率运行。请参阅第 65 页。

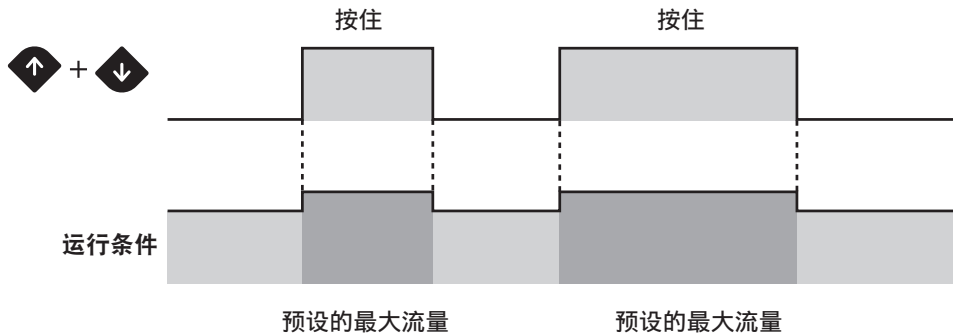
* 仅当泵在 MAN 或 EXT 模式下运行时,此功能才有效(请参阅第 48 页)。一旦 AUX 信号停止,泵将恢复为 MAN 或 EXT 模式。



灌入功能

按下上下键时，泵以预设的最大流量（或出厂默认设置的最大冲程速率）运行。可使用此功能进行灌注或除气。释放两个键后，泵将返回正常流量。详情请参阅第 66 页。

* 当泵处于等待模式或运行模式时，此功能随时可用（请参阅第 48 页）。



STOP 功能

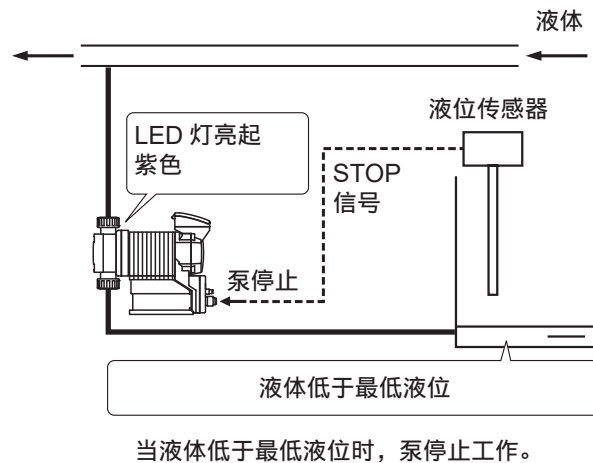
■ STOP 功能

(请参阅第 53 页)

可以通过来自液位传感器的信号控制开始 / 停止运行。当泵从运行中的液位传感器接收到 STOP 信号时，LED 条从橙色变为紫色。

请参阅第 38 页的“STOP IN”段落查看接线图。

使用示例：液位监测

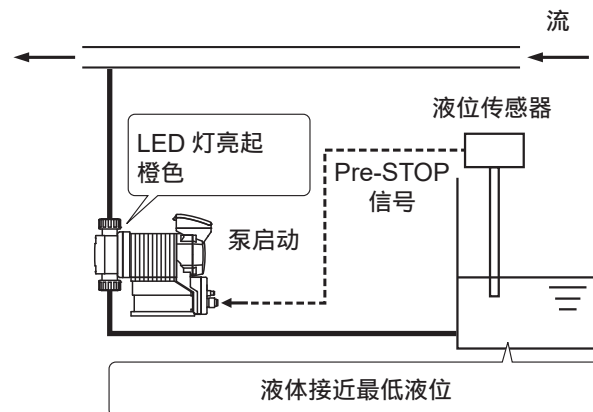


■ Pre-STOP 功能

(请参阅第 53 页)

可以通过来自液位传感器的信号监测供药槽中的液位。当泵接收来自运行中的液位传感器的 Pre-STOP 信号时，LED 条从绿色变为橙色。请参阅第 38 页的“STOP IN”段落查看接线图。

使用示例：液位监测



橙色 LED 条亮起，告知用户供药槽中的液体接近最低液位。

保护功能

■ 联锁功能

(请参阅第 38 页和 56 页)

该联锁功能的工作方式与 STOP 功能的相同。可使用此功能进行紧急停止。

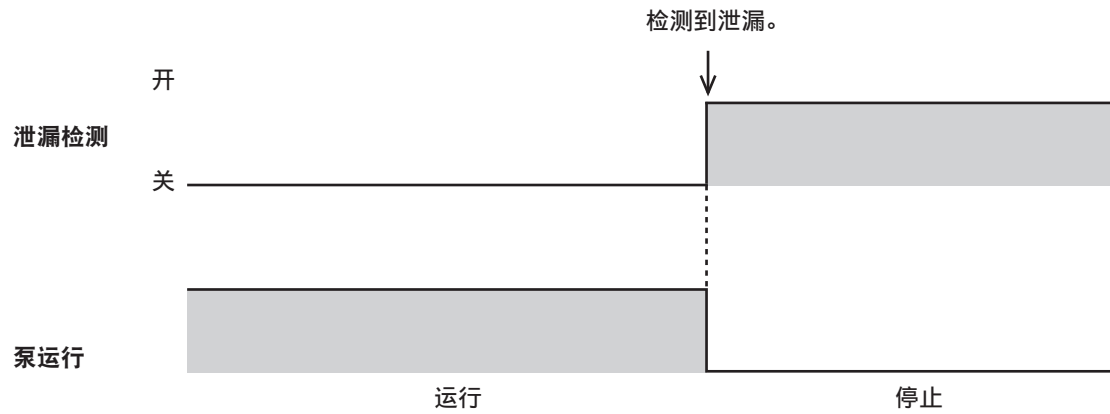
■ 隔膜破裂检测

(请参阅第 53 页)

在内置传感器检测到隔膜后部隔室中存在泄漏后，泵立即停止。在这种情况下，红色 LED 条将闪烁。必要时请更换破损的隔膜。请参阅第 74 页了解如何更换隔膜。要解除此错误情况，请按启动 / 停止键。

注意

- 如果液体电导率为 1mS/m 或更低，则该电容传感器无法正常工作。在送入纯水、油或任何其他低电导率液体之前，请检查电导率，查看它是否满足最低检测水平。如果不满足，则泄漏传感器不能运作。在这种情况下，排放口泄漏情况是唯一有效的指标。在这两个情况下，发现泄漏时都必须立即更换隔膜。
- 当液体温度远低于泵安装位置所在的室温时，冷凝水可能会积聚在隔膜后部的隔室内，因此，即使没有发生泄漏，内置泄漏传感器也可停止泵。请降低液体温度和室温之间的温差，或禁用“Leak Detection”选项以消除此问题。

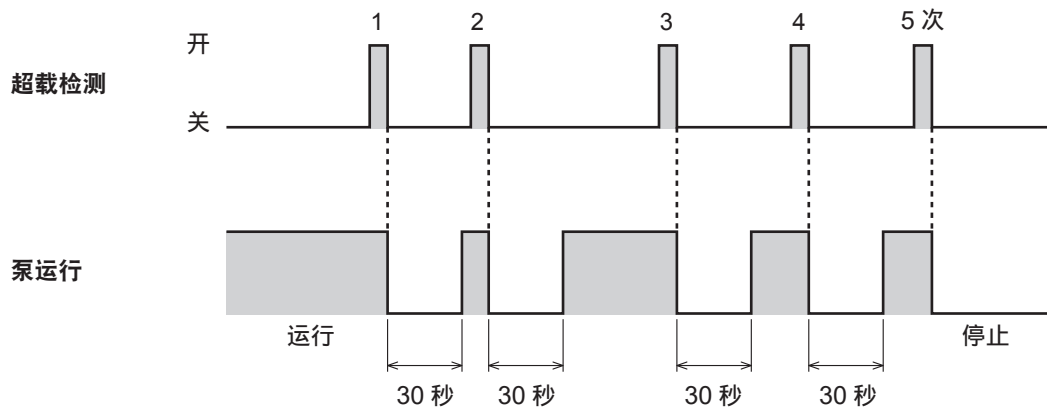


■ 检测压力超载 / 旋转故障控制

当控制器电路板检测到的排放压力比最大压力水平高 1.2-1.5 倍，或用于监测电机旋转的霍尔集成电路出现故障时，泵将停止，并且红色 LED 条将闪烁。如果泵在任一情况下由过电流保护功能暂停，泵将在 30 秒后恢复运行。如果暂停运行连续重复 5 次，泵将不再恢复运行并保持静止。按一次启动 / 停止键可解除这些错误状况。

注意

根据运行条件和管路布置，吐出压力可比泵的最大允许压力水平高 1.2-1.5 倍。如果在已关闭吐出的情况下压力上升得太多，过电流保护可能无法检测或抑制此压力上升。如有必要，请设置一个安全阀，以保护吐出管路上相关设备免受可能的压力上升的影响。



输出功能

■ 报警输出功能

(请参阅第 56 页)

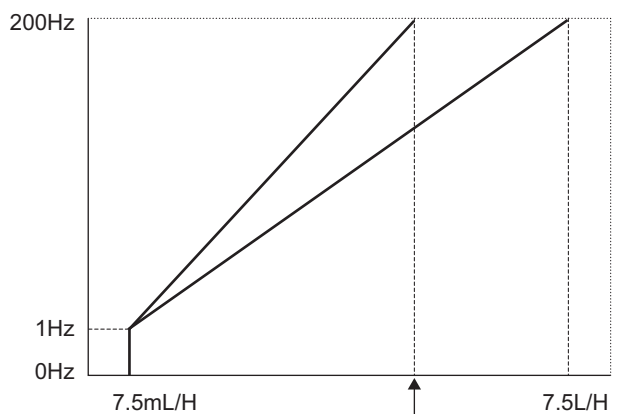
启用或禁用批量完成、STOP、Pre-STOP、联锁、隔膜破裂检测、压力超载检测和 / 或驱动装置错误检测功能的输出（这些输出预设为报警输出 1 和 2）或仅预设为报警输出 2 的流量比例脉冲的输出。请参阅第 40 页的“报警输出（DIN 连接器）”段落查看接线图。

报警输出 1 (OUT 1) : 机械继电器输出 (无电压触点 1a×1 250VAC 3A, 电阻负载)

报警输出 2 (OUT 2) : PhotoMOS 继电器输出 (无电压触点 1a×1 24VAC/DC 0.1A, 电阻负载)

- * 如果仅对报警输出 1 或 2 启用批量完成输出（或者如果仅对报警输出 2 启用流量比例脉冲输出），则其他输出（STOP、Pre-STOP、联锁、隔膜破裂检测、压力超载检测和驱动装置错误检测）在该报警输出中禁用。
- * 其他输出（STOP、Pre-STOP、联锁、隔膜破裂检测、压力超载检测和驱动装置错误检测）可一起启用（对报警输出 1 或 2），并将共享相同的输出信号。请查看控制器显示屏以了解信号的情况。
- * 在出厂默认设置中，流量比例脉冲输出的范围介于 1Hz（泵最小流速）和 200Hz（泵最大流速）之间。通过“Other Features”菜单中的“Pump Max Rate”选项，可手动减小最大流速，如下所示。

IX-B007 : 流量比例脉冲输出行为



当最大流速为 200Hz 时，仍可调节最大流速。

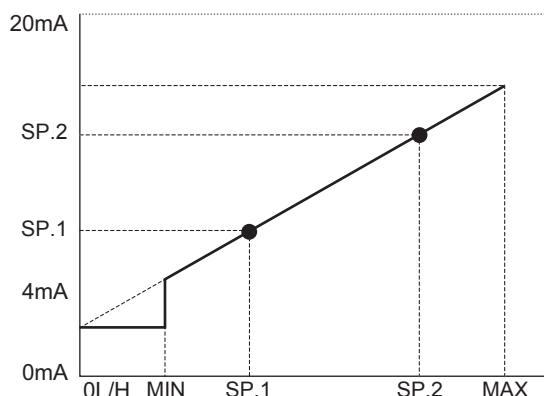
■ 模拟输出功能

(请参阅第 55 页)

泵按预设流速（设定点 1 和 2）成比例地传输 0-20mA 模拟信号。

* 如果实际流速低于每个型号的最小流速（请参阅第 85 页），则安培值降至 0L/H 水平。

* 在设定点 1 和 2 的任何设置下，电流强度不会低于 0mA 或超过 20mA。



其他功能

■ 吸入速率设定

(请参阅第 60 页)

可对吸入速率调节 4 个等级，具体取决于液体特性。降低吸入速率，以降低粘性液体输送的惯性阻力或防止气态液体产生气蚀现象。选择 100%（默认）、75%、50% 或 25%。

* 当吸入速率从 100% 降到 75%、50% 或 25% 时，泵的最大流速（通过“Pump MAX Rate”或“Pump AUX Rate”选项确定）会自动降至适当水平。如果返回（/ 增加）吸入速率，则手动恢复最大流速。

■ 最大流速设置

(请参阅第 60 页)

如有必要，可以减少 IX 的最大允许流速。IX-B007 的出厂默认设置：7.5L/H；IX-B015 的出厂默认设置：15L/H；IX-B030 的出厂默认设置：30L/H；IX-B045 的出厂默认设置：45L/H。

■ 隔膜位置调整

(请参阅第 60 页)

泵轴位置可伸出或收缩，以便于轻松更换隔膜。通过在“Other Features”菜单中选择“MAX OUT Pos.”选项，将泵轴延伸到最大值。选择“MAX IN Pos.”选项，将其收缩至最小值并安装泵头。详情请参阅第 74 页的“隔膜组更换”部分。

■ 抗信号抖动设置

(请参阅第 60 页)

设置 IX 的脉冲识别时间，以便不受抖动或杂讯的不利影响。出厂默认设置为 5 毫秒。这意味着泵可识别出 5 毫秒或更长的脉冲长度。其他选项包括 1 和 2 毫秒，应在脉冲长度较短的情况下选择这些选项。但是，请注意，识别时间越短，泵就越容易受到杂讯的干扰。请注意，IX 的最大允许输入频率是 100Hz。

■ 输出逻辑设置

(请参阅第 60 页)

为报警输出 1（OUT 1）和 2（OUT 2）输出选择“Normally Open”或“Normally Closed”。

■ 流速单位设置

(请参阅第 60 页)

选择 L/H 或 GPH 作为流速指示。

■ 语言设置

(请参阅第 60 页)

通过语言选择项选择您的语言。

■ 键盘锁

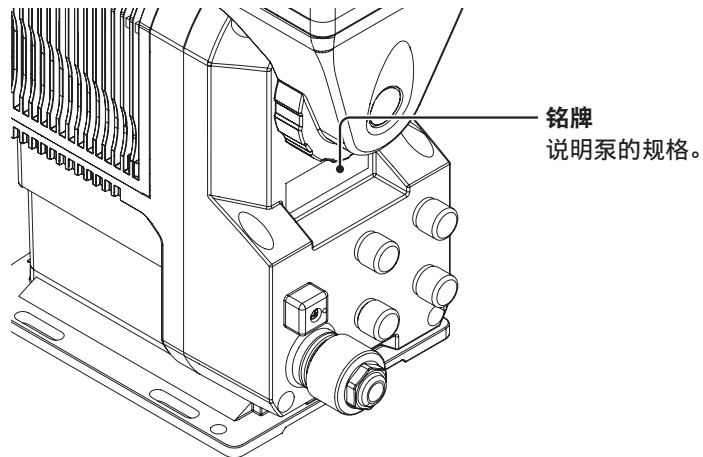
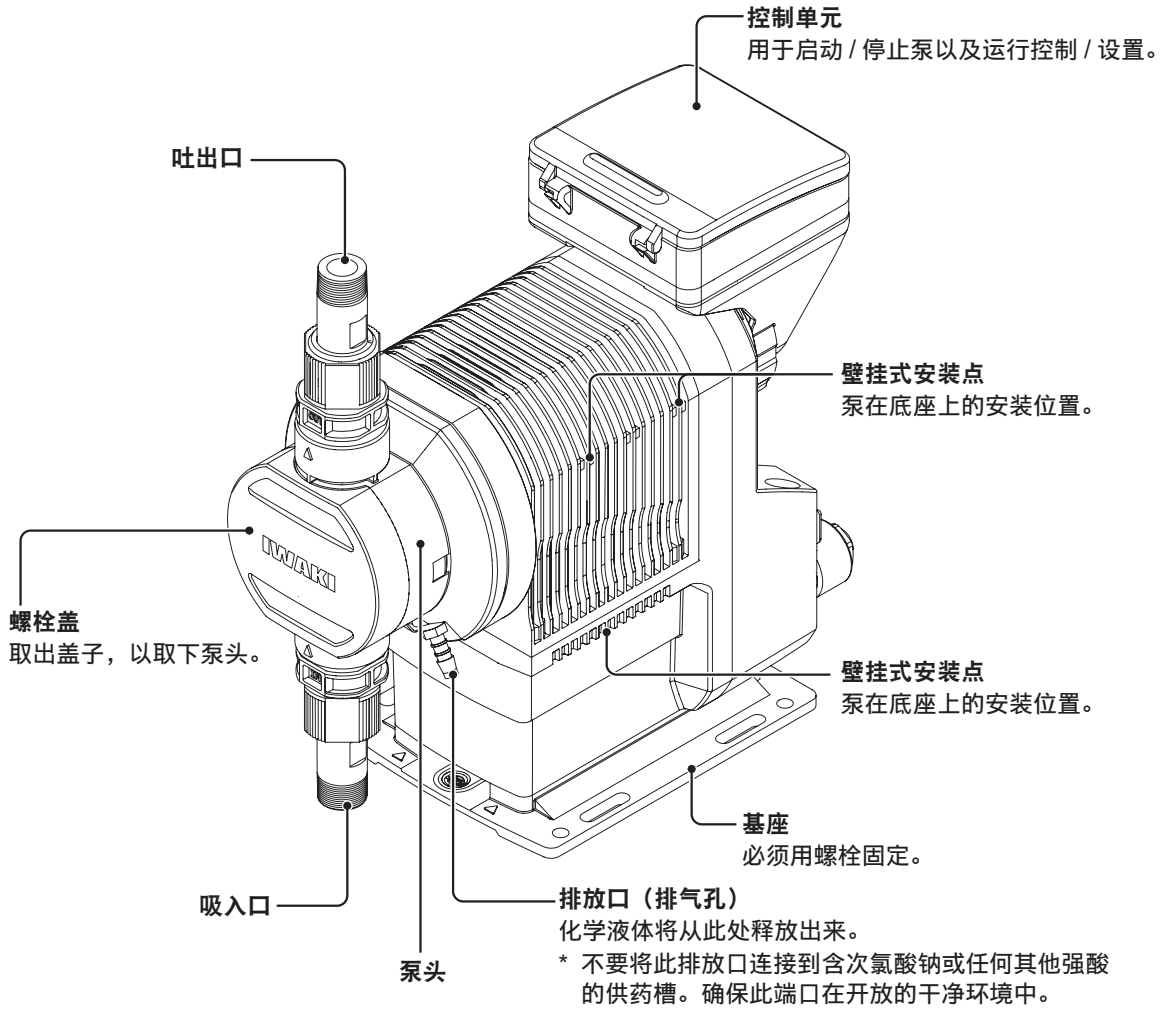
(请参阅第 66 页)

IX-C 附带默认值为 (00000) 的访问代码。为了防止未经授权的篡改，您需要将访问代码更改为您自己的值。

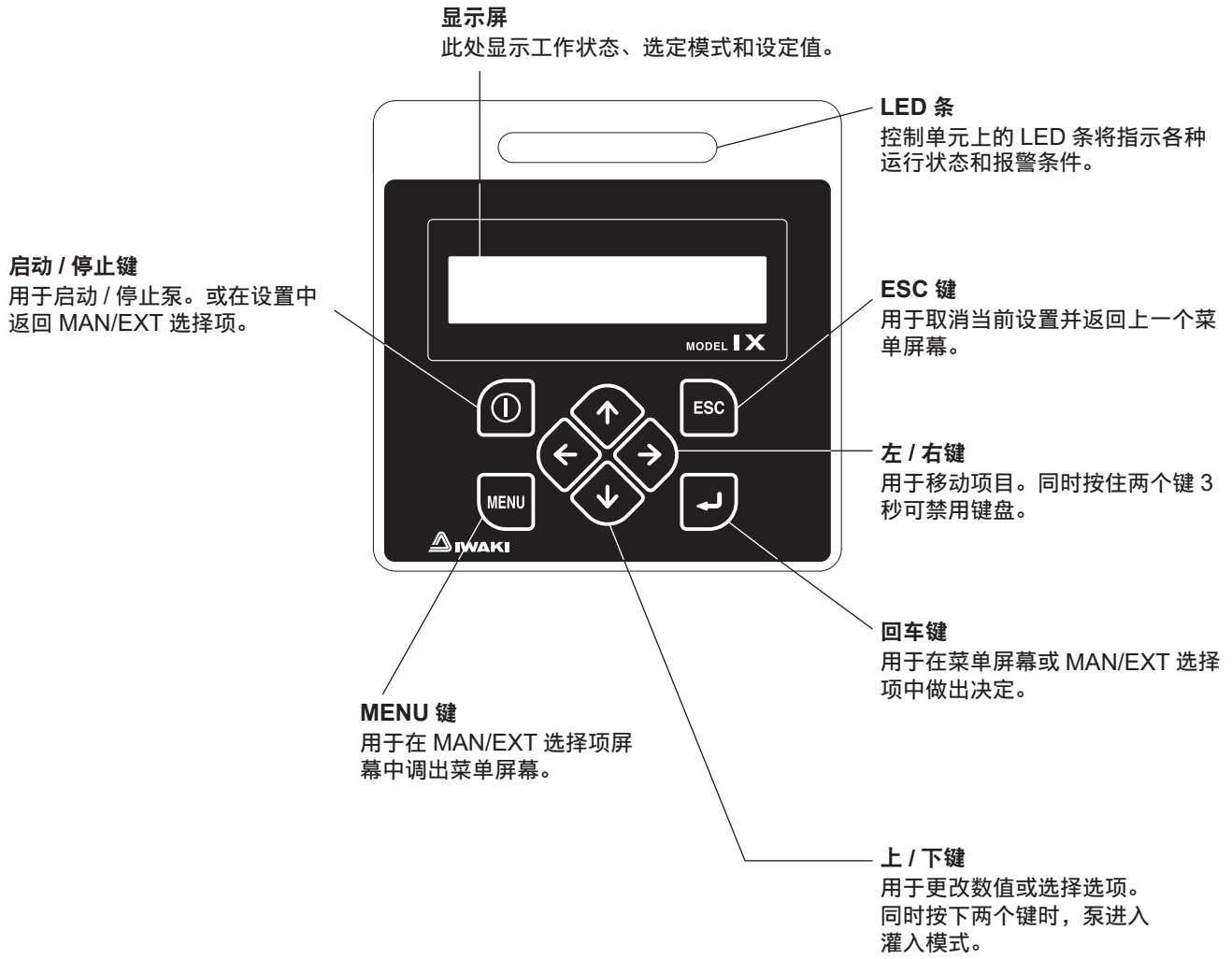
■ 出厂默认设置

通过在按住 ESC 键的同时打开泵电源，可调用出厂默认设置。请注意，通过校准过程获得的每次冲程的流量（请参阅第 44 页）保持不变。

泵



操作面板



基本显示和泵状态

	显示屏	红色 LED 条	绿色 LED 条	橙色 LED 条	白色 / 紫色 LED 条
运行	Pump On (Manual) 45.0 L/H	—	在 MAN 模式运行状态下循环。	—	—
	Pump On (ANA.P) 45.0 L/H	—	在 EXT 模式（模拟控制）下亮起（等待）或循环（运行）。	—	—
	AUX IN OVERRIDE! 45.0 L/H	—	在 AUX 运行状态下循环（运行）。	—	—
	PRIMING OVERRIDE 45.0 L/H	—	在灌入模式下循环。	—	—
	Pre-Stop (MAN) 45.0 L/H	—	—	当 Pre-STOP 功能激活时亮起（等待）或循环（运行）。	—
停止	Standby (Manual) 45.0 L/H	—	—	—	在 MAN 模式下白色条亮起（泵等待）。
	Standby (EXT) Analog Preset	—	—	—	在 EXT 模式下白色条亮起（泵等待）。
	SELECT OPERATION MAN ← → EXT (ANA.P)	—	—	—	在 MAN/EXT 选择项中白色条亮起（泵等待）。
	MAIN MENU: ← Program EXT →	—	—	—	在主菜单屏幕中白色条亮起（泵等待）。
	MOTOR OVERLOAD! S/S Key = Clear	在压力超载保护激活时闪烁。	—	—	—
	LEAK DETECTED! S/S Key = Clear	在隔膜破裂时闪烁。	—	—	—
	DRIVE ERROR! S/S Key = Clear	在旋转控制紊乱时闪烁。	—	—	—
	STOPPED (Manual) -----	—	—	—	紫色条亮起。
INTERLOCKED (MAN) -----	在泵处于联锁模式时亮起（等待）。	—	—	—	

* 在泵打开时白色 LED 条亮起。

型号识别代码

每个代码代表以下信息。

泵

IX - B 007 TC R - E

a b c d e f g

a. 系列名称

IX

b. 驱动装置

B

c. 泵头（最大流速）

007 : 7.5 [L/H]

015 : 15 [L/H]

030 : 30 [L/H]

045 : 45 [L/H]

d. 过流端材质

代码	TC	TE	S6
泵头	PVDF		SUS316
阀球	CE		SUS316
阀座	FKM	EPDM	SUS316
O 形圈	FKM	EPDM	—
垫片	—		PTFE
隔膜	PTFE + PFA		

材料代码

PVDF : 聚偏二氟乙烯

CE : 氧化铝陶瓷

FKM : 含氟橡胶

PTFE : 聚四氟乙烯

EPDM : 乙丙橡胶

PFA : 全氟烷氧基烷烃

SUS316 : 不锈钢 316

e. 接头

R : R 螺纹

N : NPT 螺纹

G : G 螺纹 (TC/TE)

F : 法兰 (TC/TE)

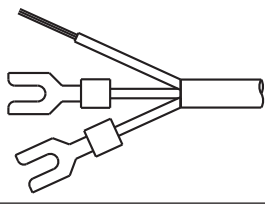
T : $\varnothing 4 \times \varnothing 6$ 管 (IX-B 007/015 TC/TE) 或 $\varnothing 9 \times \varnothing 12$ 管 (IX-B 030/045 TC/TE)

FJ : JIS 法兰 (S6)

FD : DIN 法兰 (S6)

FA : ANSI 法兰 (S6)

f. 电源插头

代码	E
插头形状	
	亚洲 (长度为 1950 毫米)

g. 特殊代码

无代码 : 标准型号

: 将对定制型号进行编码。

安装

本节介绍泵的安装过程，以及配管和接线。在开始工作前请仔细阅读本节内容。

⚠ 注意事项

安装泵时请注意以下事项。

- 有触电危险。在执行维修之前，请务必关闭电源以停止泵和相关设备。
- 如果发现任何异常或危险情况，请立即暂停运行并检查 / 解决问题。
- 请勿在泵附近放置易爆或易燃材料。
- 使用损坏的泵可能导致电击或死亡。

泵的安装

选择安装位置并安装泵。

所需工具

- 四个 M6 螺栓（用于安装泵）
- 活动扳手或扳钳

座地式安装

1 选择合适的位置。

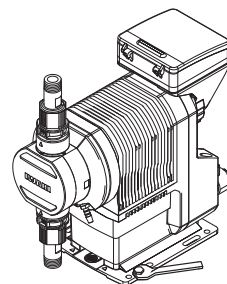
务必选择没有振动的平直地面。详情请参阅第 10 页。

2 用四颗 M6 螺栓固定泵。

务必将泵固定在四个点上。

注意

选择水平位置，否则流速可能会降低。



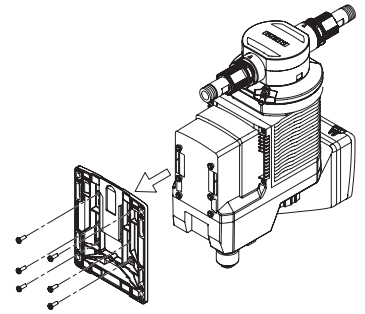
壁挂式安装

■ 安装

1 选择合适的位置。

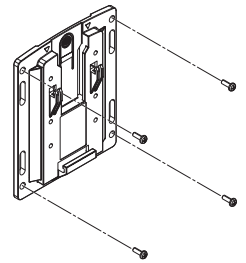
选择在其上安装泵的坚硬垂直墙壁。使用固定点指导（参阅第 94 页），钻四个孔以固定 M6 锚定螺母。

2 拆下六（6）个 M4 螺钉和可拆卸式泵底座。



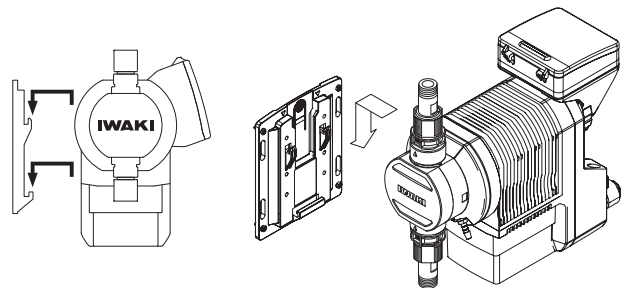
3 使用四（4）个 M6 锚栓，将泵底座固定在垂直墙壁上。

泵底座标有安装方向，推进标志向上。



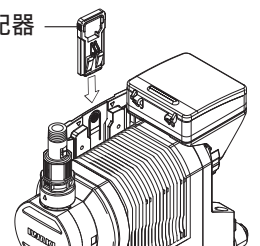
4 将泵置于泵底座上。

底座上的倒三角形显示泵的悬挂位置。



5 将附带的安装适配器滑入底座的上侧。

安装适配器

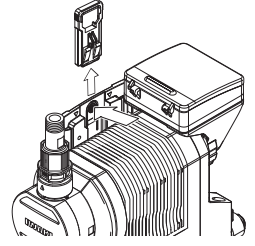


6 检查泵是否垂直并且不会移动。

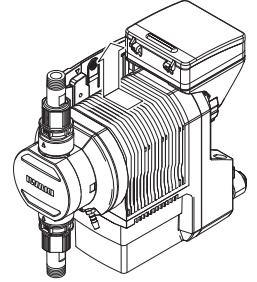
再次确保泵已紧固。防止跌落或损坏。

■ 拆卸

- 1 按下推进标志，从底座中卸下安装适配器。



- 2 将泵往墙身方向推入，从底座上取下 / 卸下泵。



控制面板定位

四段式定位的控制单元和五段式定位的控制单元后壳可调节到最佳位置。

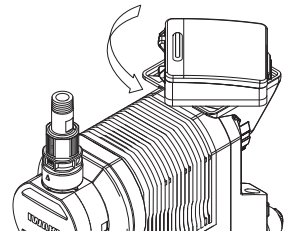
所需工具

- 十字螺絲刀

■ 控制单元

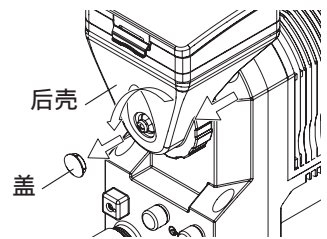
1 将控制单元转到最佳位置。

控制单元可以顺时针转动并卡在3点钟位置,或逆时针转到9点钟和6点钟位置。



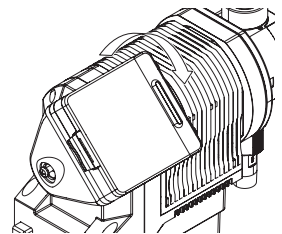
■ 控制单元后壳

1 取下保护盖并松开螺钉（转动几圈）。



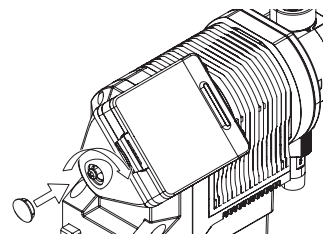
2 将后壳调整到最佳方向。

后壳可以顺时针 / 逆时针转动, 并卡在与顶部位置呈 35° 和 70° 的位置。

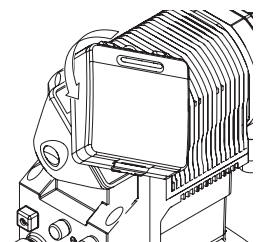


3 用螺钉紧固后壳, 并重新盖上保护盖。

确保后壳紧固并且不会移动。



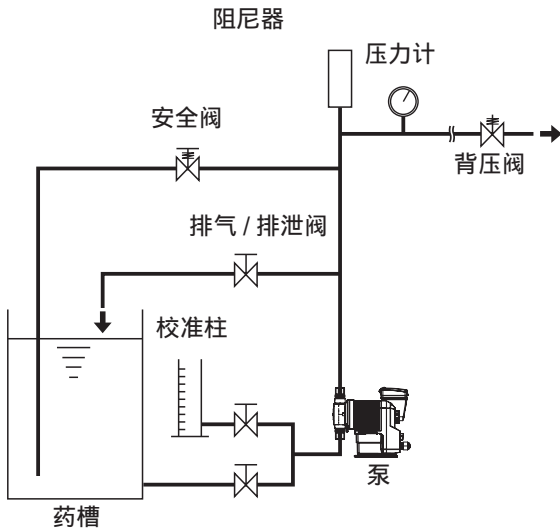
4 根据需要将控制单元转到直立位置。



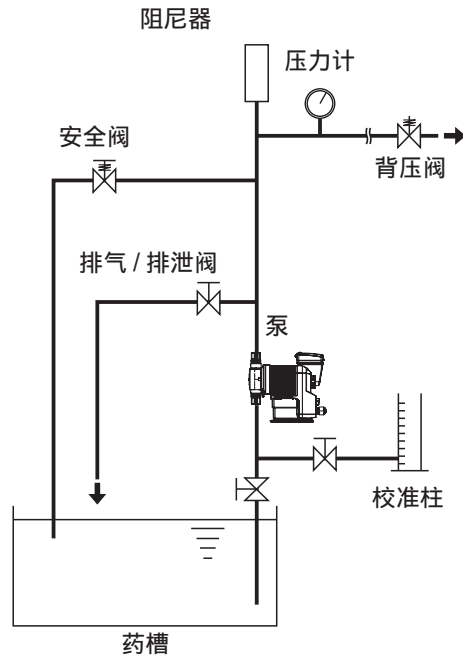
配管

■ 管路布置

灌入式应用示例



吸上式应用示例



注意

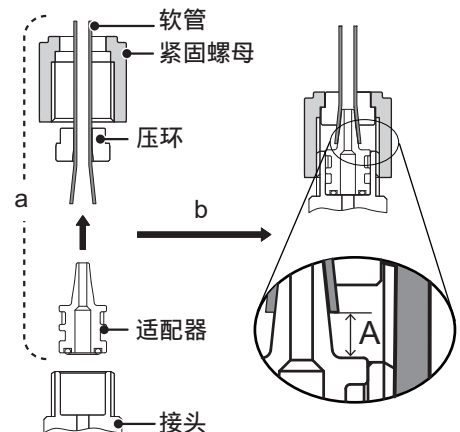
- 吸入管路的内径应等于或宽于泵的内径。
- 处理会产生气泡的液体（次氯酸钠或胂溶液）时，请将泵安装在阴凉处。强烈建议使用灌入式安装。

软管连接

- a. 将软管穿过紧固螺母和压环，然后将其滑入适配器至下列深度或更深处。

软管尺寸 (I.D.×O.D.)	深度 (A)
ø4×ø9	4mm
ø4×ø6	6mm
ø8×ø13	5mm
ø9×ø12	7mm

- b. 将软管端（适配器）放入接头中。然后用手拧紧紧固螺母。
c. 用可调节扳手或普通扳手（挤压管安装）将紧固螺母再旋转 180 度，重新拧紧接头螺母。



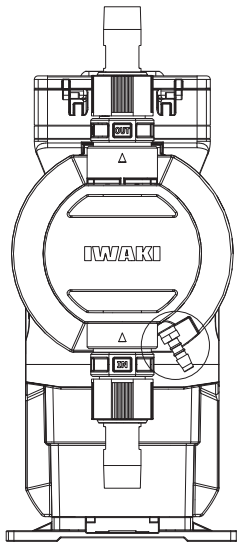
- * 请勿对塑料紧固螺母施加过大力度。
- * 当您尝试移除连接时，如果适配器被卡在受挤压的软管和压环中且难以分离，请联系我们获取新适配器 / 压环。
- * 不要将同一个管端重复用于挤压密封。将其切断，确保建立新的密封。
- * 软管可能较硬，难以滑入适配器至上述的安装深度。将适配器的锥形区域弄湿，使其具有一定润滑度；或者将软管浸入温水（40℃或以下），使其具有一定的柔韧性。

排放口（排气孔）

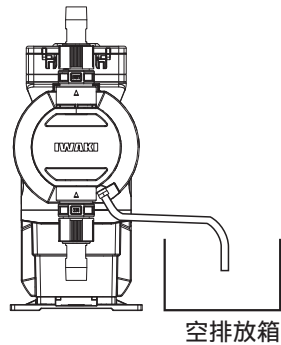
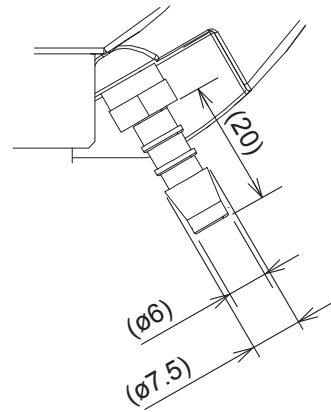
如果隔膜意外破裂，泄漏的液体会通过排放口排出。
请使用耐化学腐蚀的管道和排放槽安全地收集液体。

注意

- 不要堵塞排放口。该端口用作排气孔，使隔膜后面的压力恢复为大气压。
- 不要将排放管的末端浸入排出的液体中，否则液体可能会泵入隔膜后面的隔室中。
- 如果排放槽中有液体，则意味着隔膜已损坏。必须立即进行检查或维修。不要对这种状况置之不理。来自某些溶液的烟雾或汽化可能会通过排放管向上移动并进入泵内部。



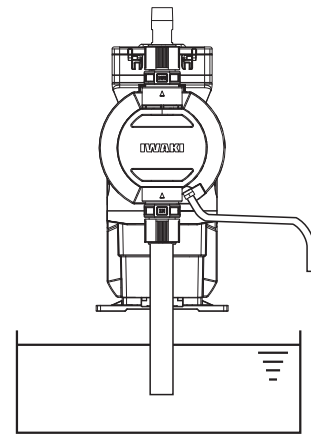
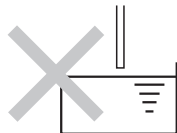
排放口（排气孔）
* 适用的管尺寸
内径：6mm
外径：12mm 或以下



不要将排放管末端置于液面以下。



不要吸入次氯酸钠等腐蚀性化学品的烟雾。



供药槽中的无腐蚀性化学品。排水管末端必须保持在液面之上。

接线

电源线、接地线和外部信号的接线。

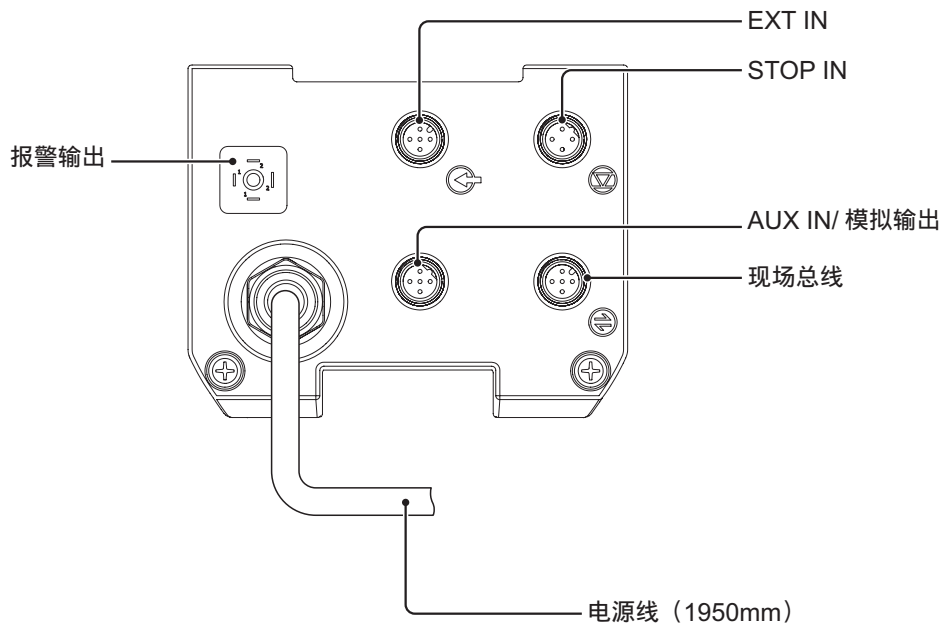
! 注意事项

进行接线工作时请注意以下几点。

- 电气工作应由合格的电气人员执行。必须遵守适用的法规或条例。
- 仅使用铭牌上指定的电源。否则可能导致故障或火灾。
- 请勿在通电状态下进行接线工作。否则可能导致电击或短路。务必在进行接线工作前关闭电源。
- 请勿在工作时打开电源。
- 应由制造商或其代理商，或者经验丰富的技术人员更换电源线。否则，可能会导致事故。

端子

有关详细信息，请参阅下图。



电源线 / 接地线

检查要点

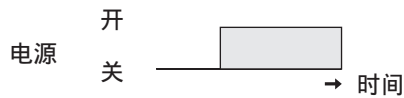
- 检查电源是否已关闭。

1 将插头完全插入插座中。

注意

- 请勿与可能产生浪涌电压的大功率设备共用电源。否则,电子电路可能会发生故障。由变频器引起的传导性杂讯也会影响电路。
- 请使用机械继电器或开关为泵供电。请勿使电压波动,否则 CPU 可能会发生故障。有关使用机械继电器进行“开-关”控制的注意事项,请参阅第 37 页。

快速接通电源



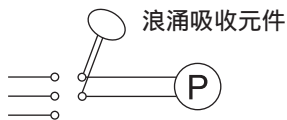
勿逐步接通电源



浪涌电压

控制单元中的电子电路可能由于浪涌电压而失效。不要将泵置于 200V 或更大功率设备附近,因为这可能产生很大的浪涌电压。否则,请采取以下任何措施。

- 通过电源线安装浪涌吸收元件 (如容量为 2000A 或以上的压敏电阻), 或



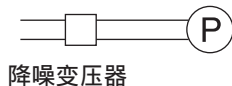
推荐的可调电阻器 :

Panasonic ERZV14D431

KOA NVD14UCD430

有关详细信息, 请参阅制造商的目录。

- 通过电源线实现的降噪变压器。



通过机械继电器进行“开 - 关”控制的注意事项

控制单元配有 CPU。为确保 CPU 正常工作，请务必通过 STOP 信号启动 / 停止泵以进行“开 - 关”控制。尽量不要打开和关闭主电源。否则，请注意以下几点：

- 确保最短关闭时间为 10 分钟。
- 机械继电器的触点容量应为 5A 或更高，否则触点可能会中断。
- 如果机械继电器的触点容量为 5A，则打开 / 关闭电源的最大允许次数为 150,000 次。当实际次数超过 150,000 或与大容量设备共用电源（这可能会导致浪涌电压并损坏触点）时，触点容量应为 10A 或更高。
- 必要时使用固态继电器（SSR）（例如 OMRON G3F）。有关详细信息，请参阅制造商的目录。

信号线连接

检查要点

- 检查电源是否已关闭。

使用信号输入和输出时，请使用下方选配连接器电缆，或购买 DIN4 针和 5 针母头连接器电缆。

长度为 5m 的选配 DIN 连接器电缆可用于：

EXT 输入信号（或 Binder 99-0436-10-05 系列 713）

STOP 输入信号（或 Binder 99-0430-15-04 系列 715）

AUX 输入 / 模拟输出信号

报警输出信号（或 Hirschmann GDS307）

注意

- 请勿将这些信号电缆与电源线并列放置，否则会产生电磁感应杂讯，并可能导致故障或失效。
- 建议将以下产品 SSR（固态继电器）用于信号输入。使用任何其他 SSR 都可能会导致故障。有关这些 SSR 的详细信息，请参阅制造商的信息。
 - OMRON G3FD-102S 或 G3FD-102SN
 - OMRON G3TA-IDZR02S 或 G3TA-IDZR02SM
- 使用机械继电器进行信号输入时，其最小加载应为 5mA 或更低。
- 尽可能充分地插入 DIN 4 或 5 针母头连接器，然后拧紧裙板以实现牢固的连接。

* 对 EXT 输入信号使用无电压触点或开路集电极。

■ EXT IN

要进行脉冲、批量、间隔批量和模拟控制运行或启动联锁功能，请通过 DIN 5 针连接将信号线连接到 EXT 端子。

当使用开路集电极时：

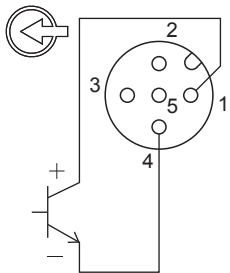
请注意极性。脉冲（1）针脚和联锁（2）针脚为正（+），COM（4）针脚为负（-）。

当使用模拟控制时：

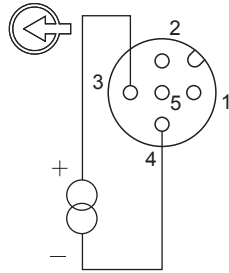
请注意极性。模拟（3）针脚为正（+），COM（4）针脚为负（-）。内电阻为 200Ω。

当使用无电压触点时：

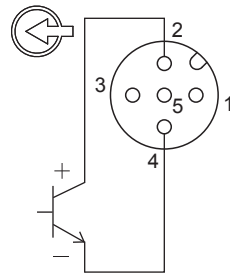
使用专为电子电路设计的机械继电器。其最小加载应为 5mA 或更低。



脉冲、批量、间隔批量控制功能的接线



模拟控制功能的接线



联锁功能的接线

- 1：脉冲（棕色）
- 2：联锁（白色）
- 3：模拟（蓝色）
- 4：COM（黑色）
- 5：12VDC30mA 或以下（绿色）

* 我们的所有可选电缆都如上所述着色。端子针脚 5 是输出，不使用。请勿使针脚 5 和针脚 4（COM）短路。

■ STOP IN

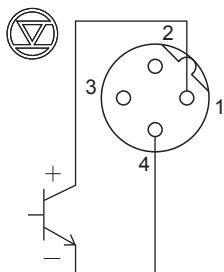
要启动 STOP 功能，请通过 DIN 4 针连接将信号线连接到 STOP 端子。

当使用开路集电极时：

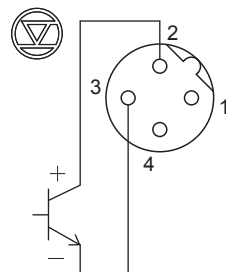
请注意极性。STOP（1）针脚和 Pre-STOP（2）针脚为正（+），COM（3 和 4）针脚为负（-）。

当使用无电压触点时：

使用专为电子电路设计的机械继电器。其最小加载应为 5mA 或更低。



STOP 功能的接线



Pre-STOP 功能的接线

- 1：STOP（棕色）
- 2：Pre-STOP（白色）
- 3：COM（蓝色）
- 4：COM（黑色）

* 我们的所有可选电缆都如上所述着色。

注意

我们的可选电缆中含 5 根线。切断绿线，将其与 DIN 4 针连接器配合使用。

■ AUX IN/ 模拟输出

要启动 AUX 功能或使用模拟输出，请通过 DIN 5 针连接，将信号线连接到 AUX 端子或 4-20mA 输出端子。

使用开路集电极（用于 AUX IN）时：

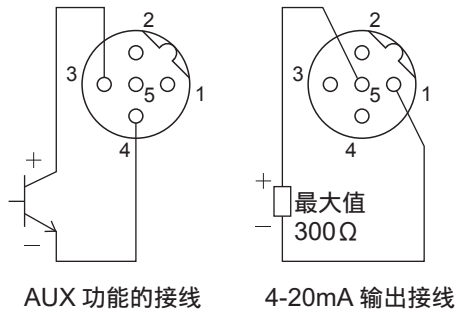
请注意极性。AUX (3) 针脚为正 (+)，COM (4) 针脚为负 (-)。

使用无电压触点时（用于 AUX IN）：

使用专为电子电路设计的机械继电器。其最小加载应为 5mA 或更低。

使用模拟输出时：

请注意极性。4-20mA (1) 针脚为负 (-)，4-20mA (5) 针脚为正 (+)。最大负载电阻为 300Ω。



1 : 4-20mA (棕色)

2 : N.C. (白色)

3 : AUX (蓝色)

4 : COM (黑色)

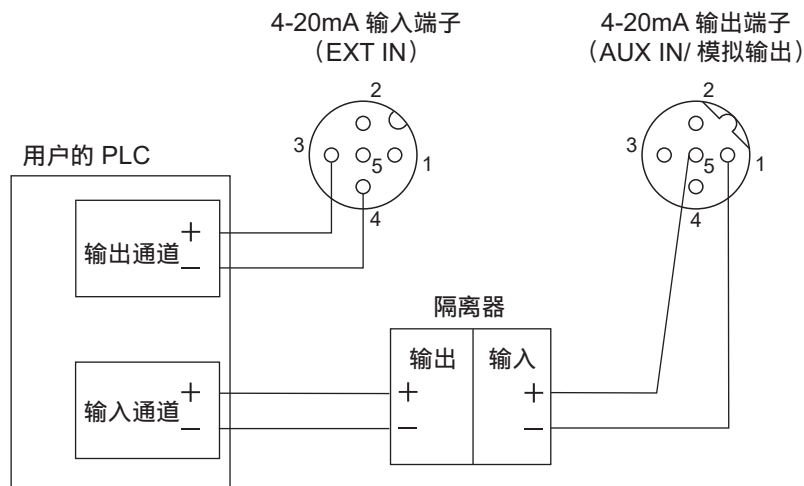
5 : 4-20mA (绿色)

* 我们的所有可选电缆都如上所述着色

* 请勿使用专门用于维护服务的 N.C. 针脚。

注意

当 4-20mA 输入端子 (EXT IN) 和 4-20mA 输出端子 (AUX IN/ 模拟输出) 都电连接到同一外部设备 (如用户的 PLC) 时，该设备的通道必须彼此电隔离。否则，请使用隔离器连接其中一个 (或两个) 电流信号线。



■ 报警输出 (DIN 连接器)

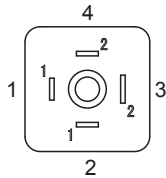
要将信号传输到外部设备, 请通过 DIN 4 针连接, 将信号线连接到 OUT 端子。

报警输出 1 (OUT 1) <机械继电器>: 分别启用或禁用批量完成、STOP、Pre-STOP、联锁、电机超载 (/ 驱动装置错误) 和泄漏检测的报警输出。

* 仅在出厂默认设置下才会启用泄漏检测选项。

报警输出 2 (OUT 2) <PhotoMOS 继电器>: 启用或禁用流量比例脉冲、批量完成、STOP、Pre-STOP、联锁、电机超载 (/ 驱动装置错误) 和泄漏检测的报警输出。

* 仅在出厂默认设置下才会启用联锁选项。



1 : 报警输出 1 (白色)

2 : 报警输出 1 (棕色)

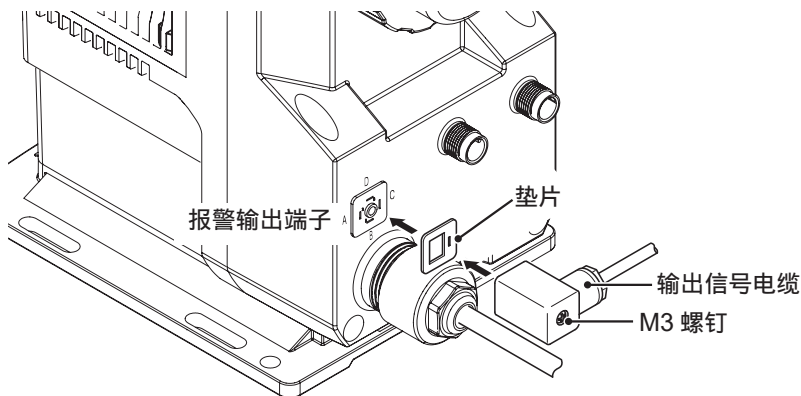
3 : 报警输出 2 (黑色)

4 : 报警输出 2 (蓝色)

* 我们的所有可选电缆都如上所述着色。

输出信号电缆的安装方向

请按下述方向安装 DIN 方形连接器电缆, 并用 M3 螺钉固定。



本节介绍泵的运行和设置。在配管和接线工作完成后运行泵。

运行前的准备工作

首先检查管道和接线是否正确。然后在开始运行之前进行调试。

检查要点

运行前，检查是否：

- 供药槽中液位足够。
- 管道牢固连接、无泄漏和堵塞。
- 吐出 / 吸入阀已打开。
- 电压范围正确。
- 电气接线正确，并且没有短路和漏电风险。

重新紧固泵头固定螺栓

重要信息

当塑料部件由于储存或运输过程中的温度变化而蠕变时，泵头固定螺栓可能会松动，这可能导致泄漏。在开始运行前，请务必按照对角线顺序，将螺栓均匀地重新拧紧至指定扭矩。

拧紧扭矩

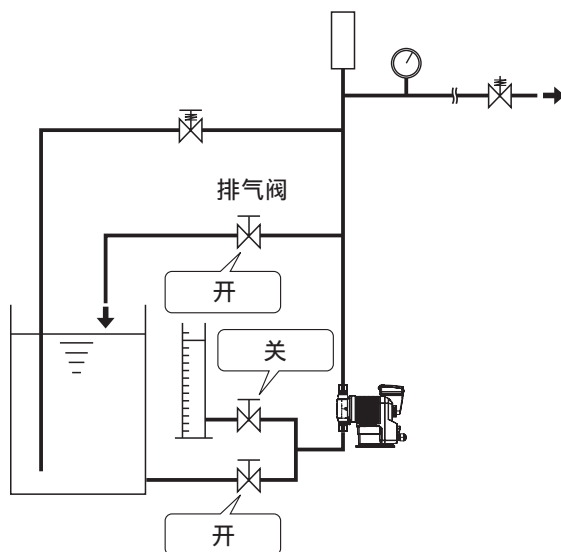
型号代码	扭矩	螺栓	螺栓数量
IX-B007/-B015/-B030/-B045	3 N•m	M5 六角头螺栓	4

* 每三个月拧紧固定螺栓一次。

调试

首次将泵安装到系统中或在长时间停机后恢复运行时，务必进行调试。

- 1 打开排气口和吸入管路。
请不要打开校准管路（如果有）。



- 2 为泵提供额定电压。
- 3 以低流速启动泵，并逐渐将流速增加到目标速率。
继续运行 10 分钟，检查泵和管道是否有异常。
- 4 关闭排气管路，将液体引入主管路。

在长时间（一个月或更长时间）停机前

清洁过流端和管道内部。

- 用清水运行泵约 30 分钟，以冲洗掉化学品。

取下泵前的准备工作

- 务必通过按键操作停止泵并等待三秒，然后取下泵。否则，最后一个按键操作可能不会存入存储器中，并且泵在通电时会意外开始运行，并排出液体。

泵在恢复运行后不输送液体时。

- 清洁阀组并清除异物。
- 如果泵头中有空气，则通过前述调试程序排出空气。

执行校准

定期进行校准，通过控制显示屏监测精确流速。

发货前，（在没有用户指定的情况下）已通过最大工作压力下泵送清水来校准泵，但是，在必要时请在实际工作条件下再次进行校准。执行下一页中所述的校准过程。

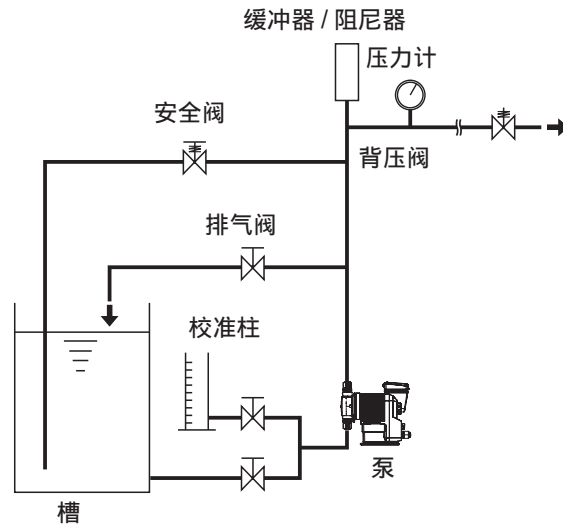
注意

屏幕上显示的流速是基于校准过程的计算值，而不是实际流速。

进行校准以确定每次冲程的液体流量。根据下面的指导布置管道系统，确保正确校准。

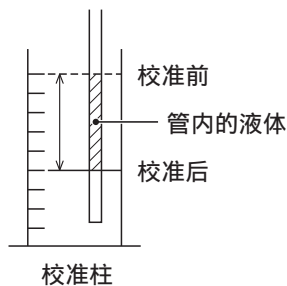
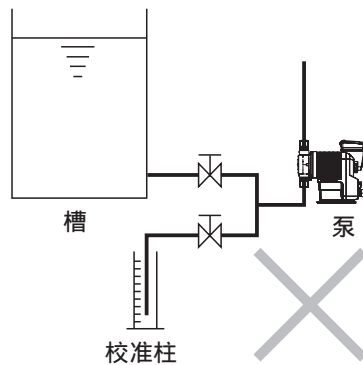
建议的管路布置

使用已连接到吸入管路的校准柱。



不良示例

不要将校准管路浸入校准柱中的液体里。管内的液体容量会被加到测试的液体容量中，校准将会错误。

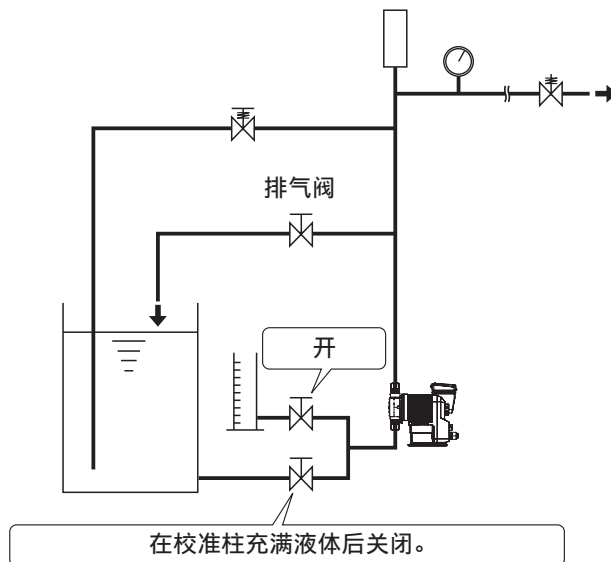


校准过程

用输送的液体体积除以冲程数，获得每次冲程的准确流速（例如 IX-B007 : 0.6ml/ 冲程，IX-B015 : 1.3ml/ 冲程，IX-B030 : 2.5ml/ 冲程，IX-B045 : 3.8ml/ 冲程）。

1 在校准柱中注入液体。

打开校准管路，将液体从供药槽引导至校准柱。然后关闭吸入管路，并测量校准柱中的液体体积。



2 为泵提供额定电压，并在手动模式下设置流速。

详情请参阅第 14 页。

注意

在任何流速下校准精度都不会变化。流速越高，所需时间越短，反之亦然。

3 通过菜单屏幕选择校准模式。

详情请参阅第 53 页。

4 校准操作设置。

设置等待时间和冲程数。应根据校准柱中的液体体积确定冲程数。

开始校准操作前的等待时间：10（默认值）-999 秒

冲程数：60（默认值）-120ST

Wait Time: 10s
Strokes: 60ST

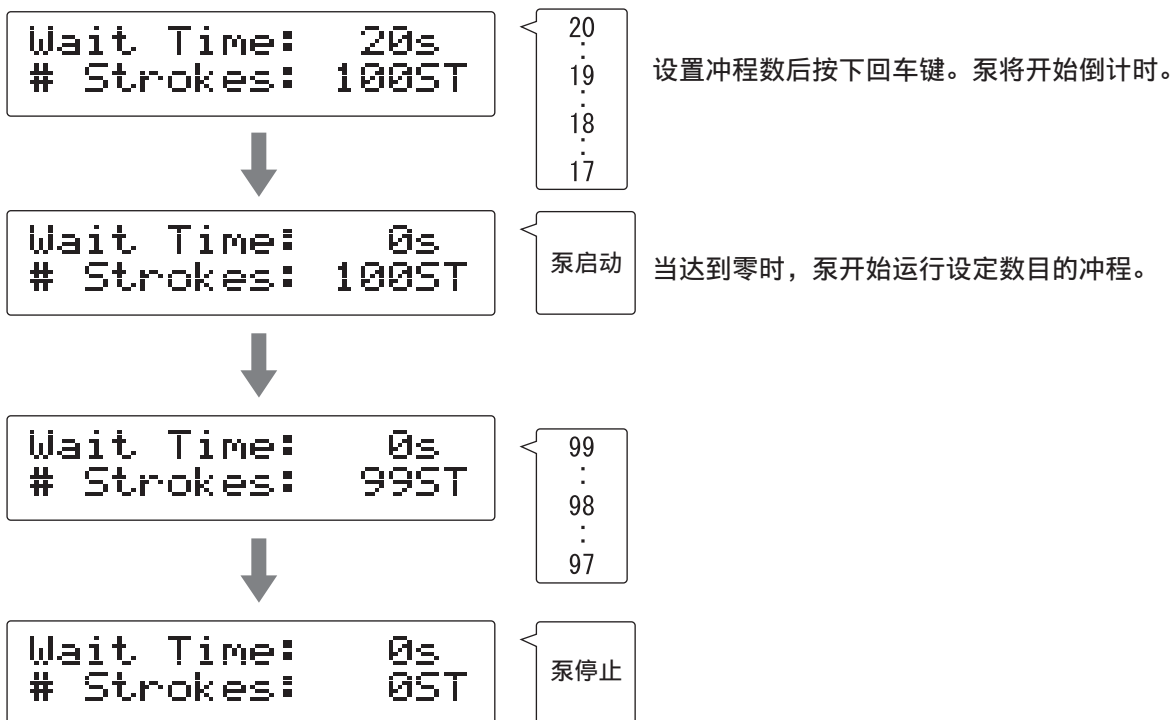
使用上下键设置等待时间。



Wait Time: 20s
Strokes: 60ST

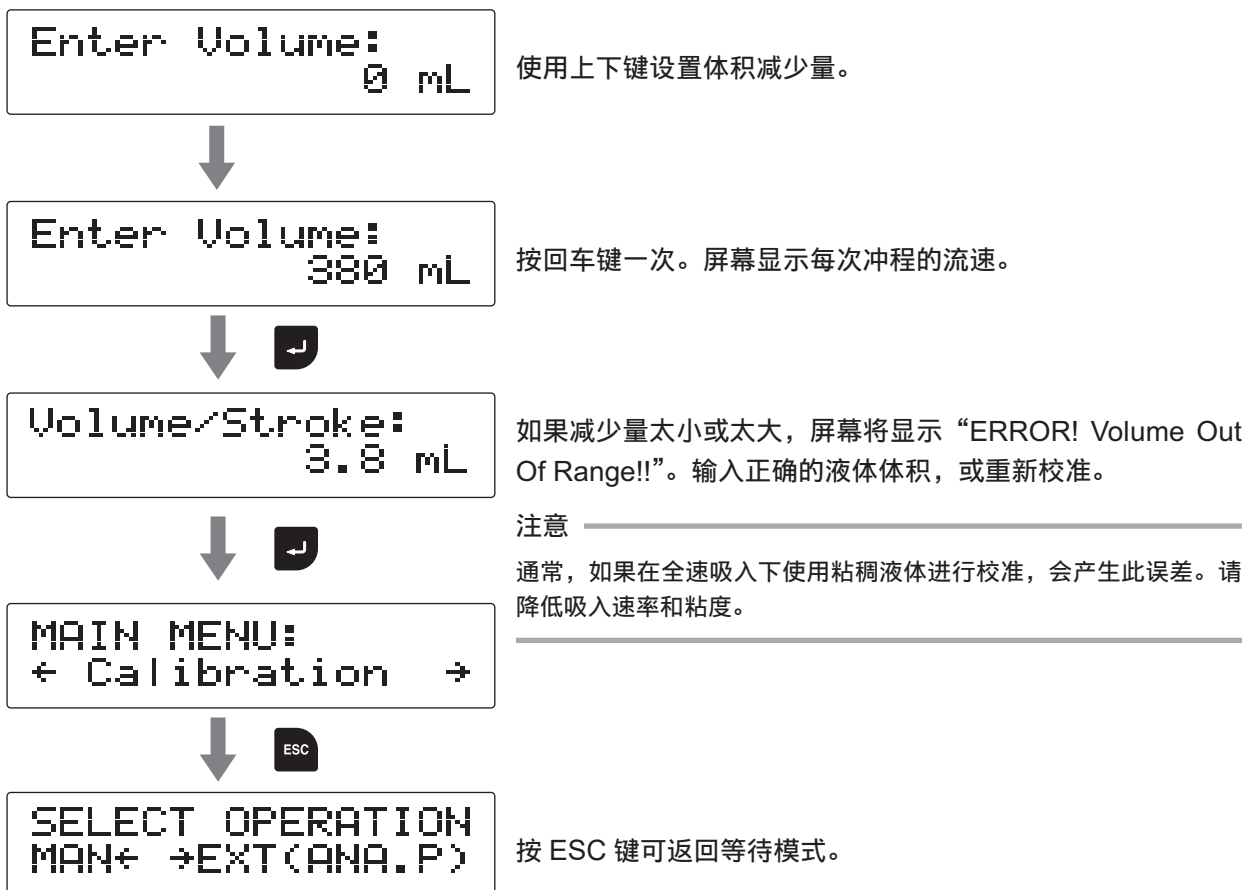
使用上下键设置冲程数。

5 开始校准操作。



6 再次测量校准柱中的液体体积。

7 输入液体减少量。



运行设置

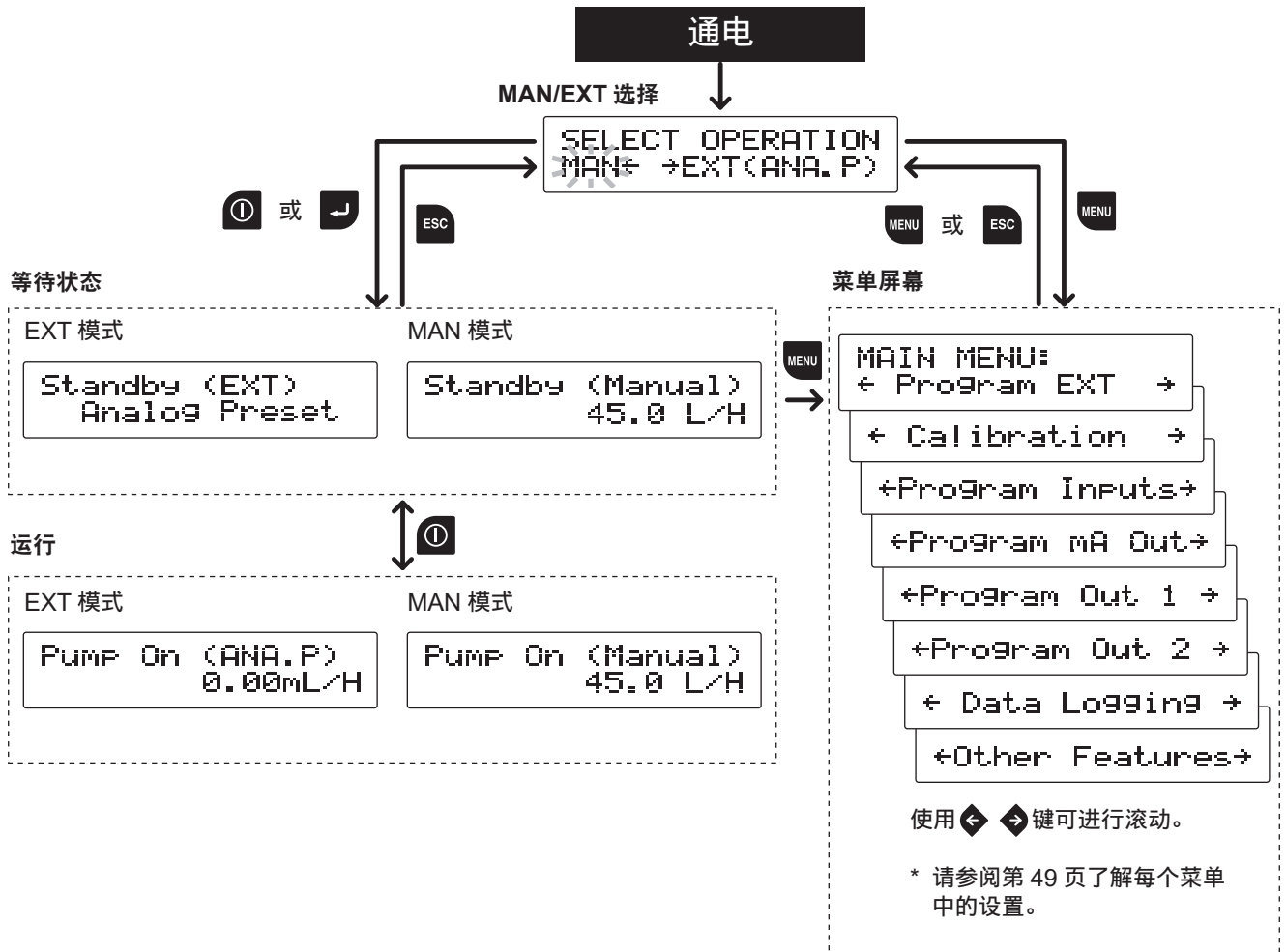
使用控制器进行设置。泵在每种控制模式下的行为将不同。

菜单	控制模式 / 功能	参数		出厂默认设置	
模式选择	—	MAN/EXT		MAN	
外部控制	模拟预设控制	4-20mA/ 0-20mA/ 20-4mA/ 20-0mA		4-20mA	
	模拟变量控制	SP1 电流	0.0mA-20.0mA		4.0mA
		SP1 流速	0mL/H, 7.50mL/H-7.50L/H (B007)		0mL/H
			0mL/H, 15.0mL/H-15.0L/H (B015)		0mL/H
			0mL/H, 30.0mL/H-30.0L/H (B030)		0mL/H
			0mL/H, 45.0mL/H-45.0L/H (B045)		0mL/H
		SP2 电流	0.0mA-20.0mA		20.0mA
		SP2 流速	0mL/H, 7.50mL/H-7.50L/H (B007)		7.50L/H
			0mL/H, 15.0mL/H-15.0L/H (B015)		15.0L/H
	0mL/H, 30.0mL/H-30.0L/H (B030)		30.0L/H		
	0mL/H, 45.0mL/H-45.0L/H (B045)		45.0L/H		
	脉冲控制 *	0.000625mL/PLS-15.000000mL/PLS (B007)		0.006250mL/PLS	
		0.001250mL/PLS-30.000000mL/PLS (B015)		0.012500mL/PLS	
		0.002500mL/PLS-60.000000mL/PLS (B030)		0.025000mL/PLS	
		0.003750mL/PLS-90.000000mL/PLS (B045)		0.037500mL/PLS	
	批量控制 *	0.625mL/PLS-15.000L/PLS (B007)		6.2500mL/PLS	
		1.250mL/PLS-30.000L/PLS (B015)		12.500mL/PLS	
		2.500mL/PLS-60.000L/PLS (B030)		25.000mL/PLS	
		3.750mL/PLS-90.000L/PLS (B045)		37.500mL/PLS	
	间隔批量控制 *	0-9 天 /0-23 小时 /1-59 分钟		0D : 0H : 1M	
		0.625mL - 15.000L (B007)		6.2500mL	
		1.250mL - 30.000L (B015)		12.500mL	
		2.500mL - 60.000L (B030)		25.000mL	
		3.750mL - 90.000L (B045)		37.500mL	
	现场总线控制	地址 : 1-126		50	
输入	STOP	Closed=Pump OFF、Closed=Pump ON		Closed=Pump OFF	
	PreSTOP	Closed=Pump OFF、Closed=Pump ON		Closed=Pump OFF	
	联锁	Closed=Pump OFF、Closed=Pump ON		Closed=Pump OFF	
	泄漏检测	Enable、Disable		Enable	
报警	OUT1	Batch Complete、Stop、Pre-Stop、联锁、Leak Detection、Motor Overload、Drive Error		泄漏检测 : Enable 其他报警 : Disable	
	OUT2	Volume Prop. PLS、Batch Complete、Stop、Pre-Stop、联锁、Leak Detection、Motor Overload、Drive Error		联锁 : Enable 其他报警 : Disable	
模拟输出	SP1 电流	0.0mA-20.0mA		4.0mA	
	SP1 流速	0.00mL/H, 7.50mL/H-7.50L/H (B007)		0.00mL/H	
		0.00mL/H, 15.0mL/H-15.0L/H (B015)		0.00mL/H	
		0.00mL/H, 30.0mL/H-30.0L/H (B030)		0.00mL/H	
		0.00mL/H, 45.0mL/H-45.0L/H (B045)		0.00mL/H	
	SP2 电流	0.0mA-20.0mA		20.0mA	
	SP2 流速	0.00mL/H, 7.50mL/H-7.50L/H (B007)		7.50L/H	
		0.00mL/H, 15.0mL/H-15.0L/H (B015)		15.0L/H	
0.00mL/H, 30.0mL/H-30.0L/H (B030)		30.0L/H			
0.00mL/H, 45.0mL/H-45.0L/H (B045)		45.0L/H			

菜单	控制模式 / 功能	参数	出厂默认设置
其他	吸入速率	100%/ 75%/ 50%/ 25%	100%
	最大流速	7.50mL/H-7.50L/H (B007)	7.50L/H
		15.0mL/H-15.0L/H (B015)	15.0L/H
		30.0mL/H-30.0L/H (B030)	30.0L/H
		45.0mL/H-45.0L/H (B045)	45.0L/H
	AUX 速率	7.50mL/H-7.50L/H (B007)	7.50L/H
		15.0mL/H-15.0L/H (B015)	15.0L/H
		30.0mL/H-30.0L/H (B030)	30.0L/H
		45.0mL/H-45.0L/H (B045)	45.0L/H
	隔膜位置	MAX OUT Pos./ MAX IN Pos.	MAX OUT Pos.
	缓冲区	Enable、Disable	Disable
	抗震	1 msec、2 msec、5 msec	5 msec
	输出逻辑 (OUT1)	Normally Open / Normally Close	Normally Open
	输出逻辑 (OUT2)	Normally Open / Normally Close	Normally Open
单位	Liter、US Gallon	Liter	
键盘锁	00000-99999	00000	
语言	English、Dutch、French、Danish、Spanish、German	English	

* 对于这些控制模式，每次冲程的校准流量将应用于最小可设置流量。

设置流程图



* 已校准的泵要恢复出厂默认设置，请按住 ESC 键并打开电源。

菜单屏幕

在 MAN/EXT 选择模式中按 MENU 键，并调出菜单屏幕。使用向右和向左键滚动每个菜单项，然后按回车键进行选择。再次按 MENU 键或菜单屏幕中的 ESC 键，将调用上一个模式。

```
MAIN MENU:  
← Program EXT →
```

EXT 模式选择

泵可以在模拟、脉冲、批量、间隔批量和现场总线（用于外部信号）这四种不同运行模式下运行。详情请参阅第 14 页 -18 页和 50 页。

```
MAIN MENU:  
← Calibration →
```

校准

校准泵以在屏幕上获得正确的流速。请参阅第 44 页和 53 页。

```
MAIN MENU:  
←Program Inputs→
```

信号输入设置

设置 STOP、Pre-STOP、联锁功能和隔膜破裂检测功能的输入。请参阅第 19 页、20 页、53 页和 54 页。

```
MAIN MENU:  
←Program mA Out→
```

模拟输出设置

设置 SP1 处的输出电流以及 2 个流速，以配置模拟信号输出行为。请参阅第 23 页和 55 页。

```
MAIN MENU:  
←Program Out 1 →
```

报警输出设置 (OUT 1)

启用或禁用批量完成、STOP、Pre-STOP、联锁、隔膜破裂检测、超载 / 故障速率检测和 / 或驱动装置错误检测功能的输出。请参阅第 22 页和 56 页。

```
MAIN MENU:  
←Program Out 2 →
```

报警输出设置 (OUT 2)

启用或禁用批量完成、STOP、Pre-STOP、联锁、隔膜破裂检测、超载 / 故障速率检测、驱动装置错误检测和 / 或流量比例脉冲功能的输出。请参阅第 22 页和 58 页。

```
MAIN MENU:  
← Data Logging →
```

数据记录

泵可以显示运行时间、总流量、通电时间、开 / 关数和软件版本。请参阅第 59 页。

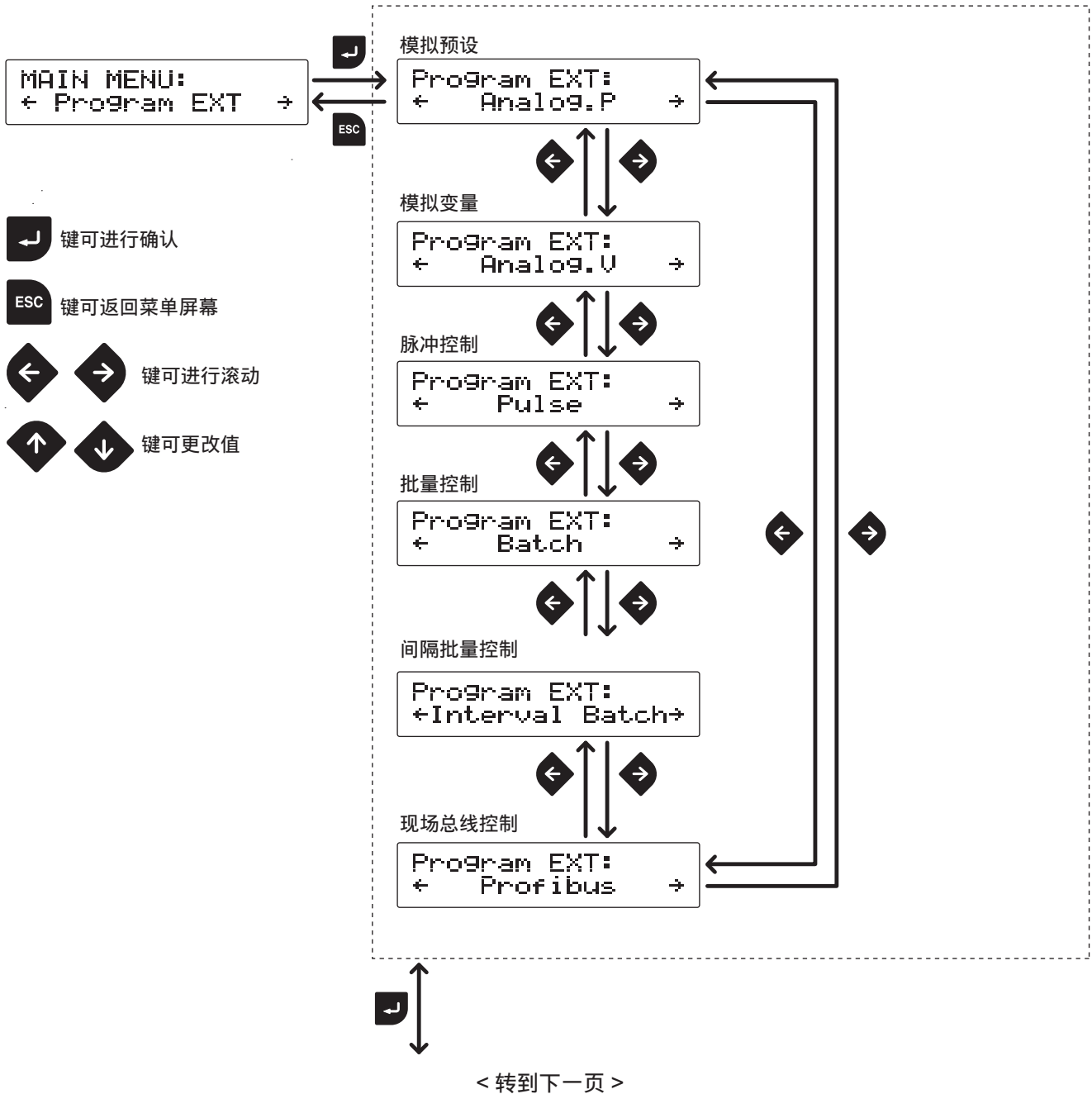
```
MAIN MENU:  
←Other Features→
```

其他功能的设置

设置吸入速率、最大流速、AUX 速率、隔膜位置、抗震时间、缓冲区开 / 关、输出逻辑、流速单位和您的语言等。请参阅第 23 页、60 页和 63 页。

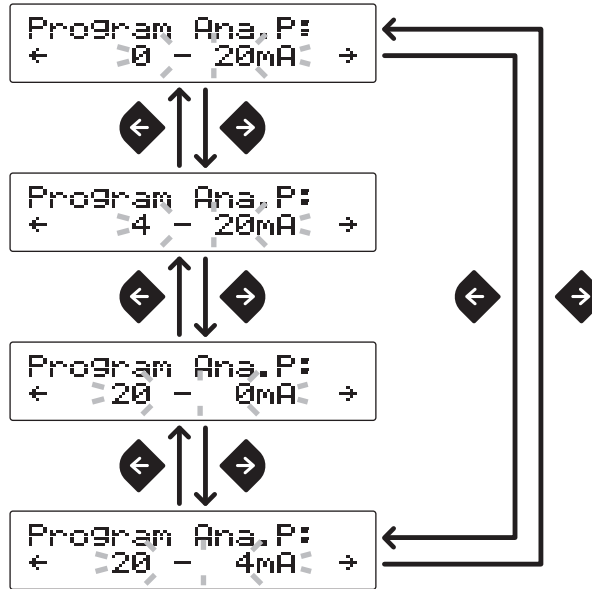
■ EXT 模式选择

模式选择屏幕



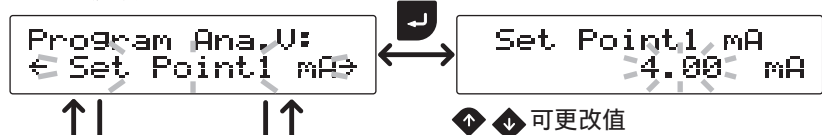
模式设置屏幕

模拟预设控制

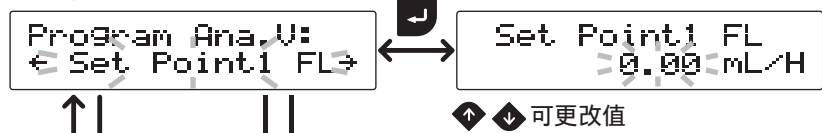


模拟变量控制

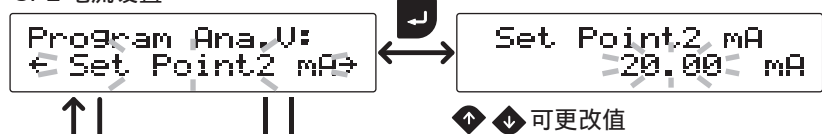
SP1 电流设置



SP1 流速设置

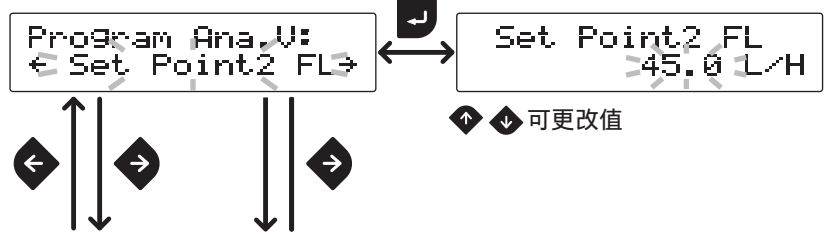


SP2 电流设置

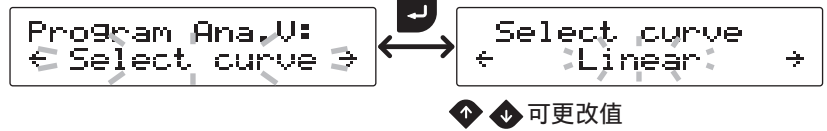


< 转到下一页 >

SP2 流速设置



行为模式选择



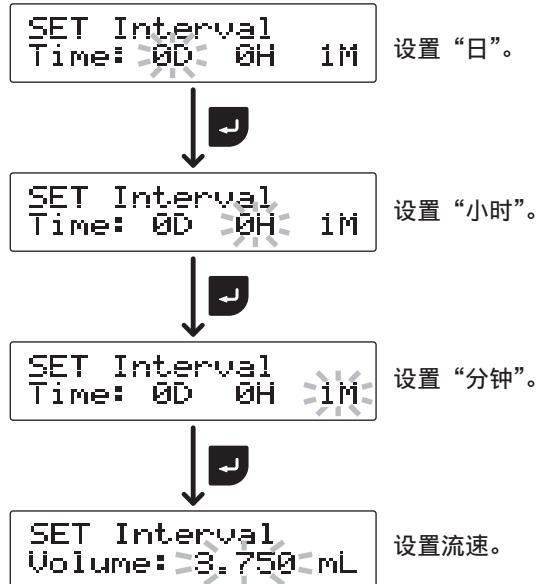
脉冲控制



批量控制



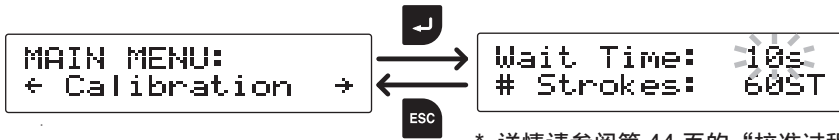
间隔批量控制



现场总线控制



■ 校准



* 详情请参阅第 44 页的“校准过程”部分。

键可进行确认

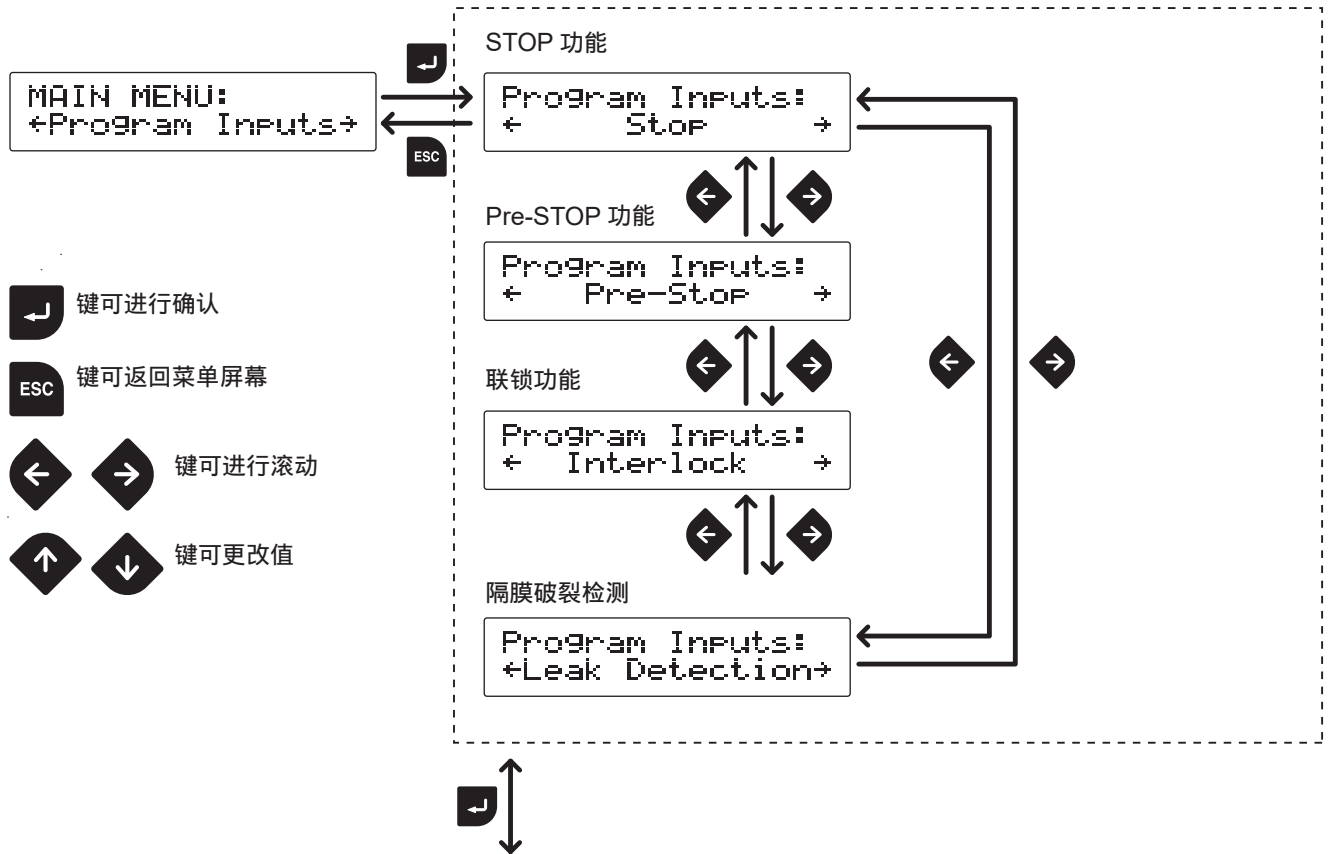
键可返回菜单屏幕

键可进行选择

键可更改值

■ 信号输入设置

功能选择屏幕



< 转到下一页 >

运行

功能设置屏幕

STOP 功能

Stop Input:
Closed=Pump OFF

Closed=Pump OFF : 泵在触点输入时停止运行。

Closed=Pump ON : 泵在触点输入时开始运行。



Stop Input:
Closed=Pump ON

Pre-STOP 功能

Pre-Stop Input:
Closed=Pump OFF

Closed=Pump OFF : 运行 LED 条在触点输入时亮起橙色。

Closed=Pump ON : 运行 LED 在触点输入时不亮起。



Pre-Stop Input:
Closed=Pump ON

联锁功能

Interlock:
Closed=Pump OFF

Closed=Pump OFF : 泵在触点输入时停止运行。

Closed=Pump ON : 泵在触点输入时开始运行。



Interlock:
Closed=Pump ON

隔膜破裂检测

Leak Detection:
Disable

Disable : 不使用破裂检测功能。

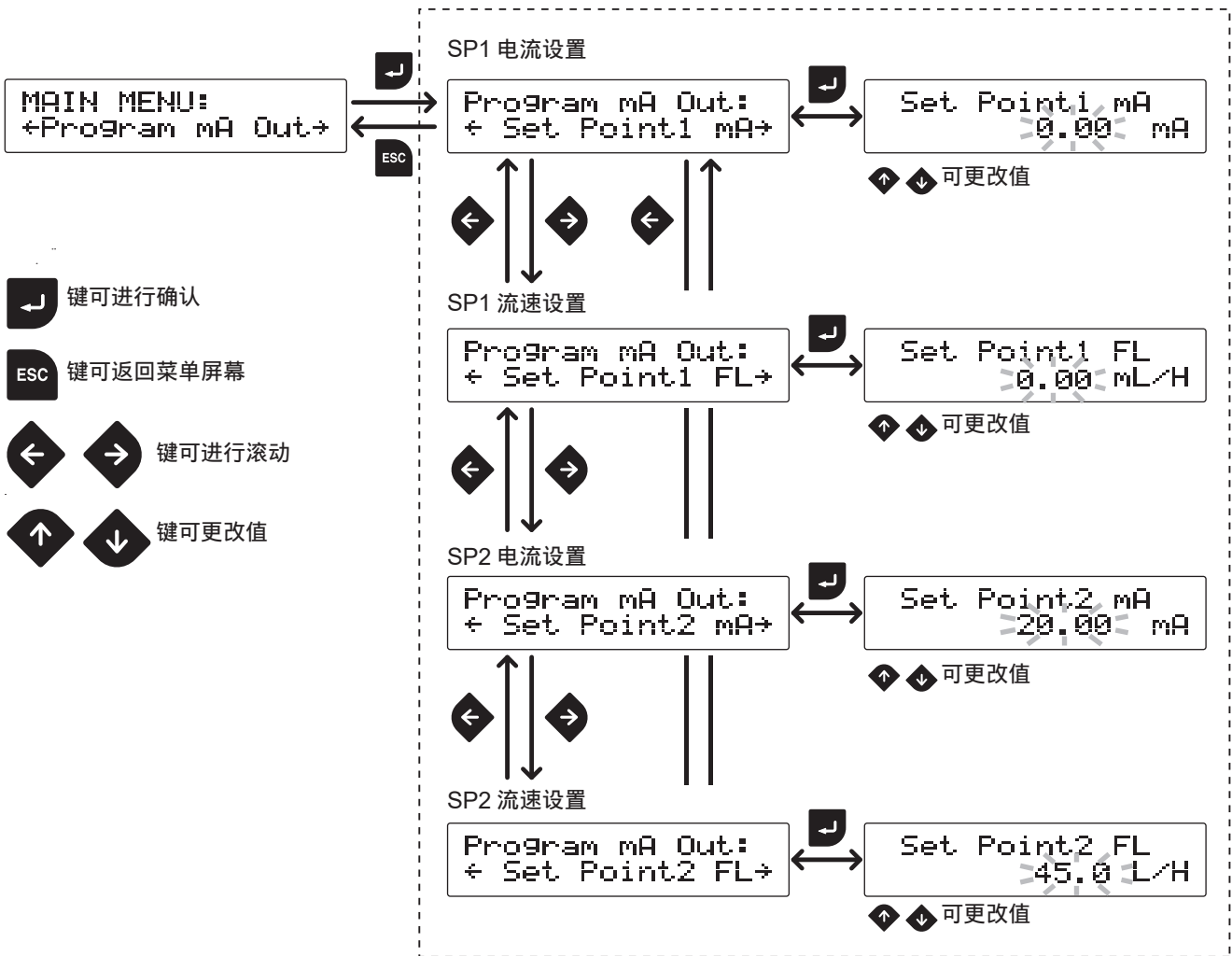
Enable : 使用破裂检测功能。



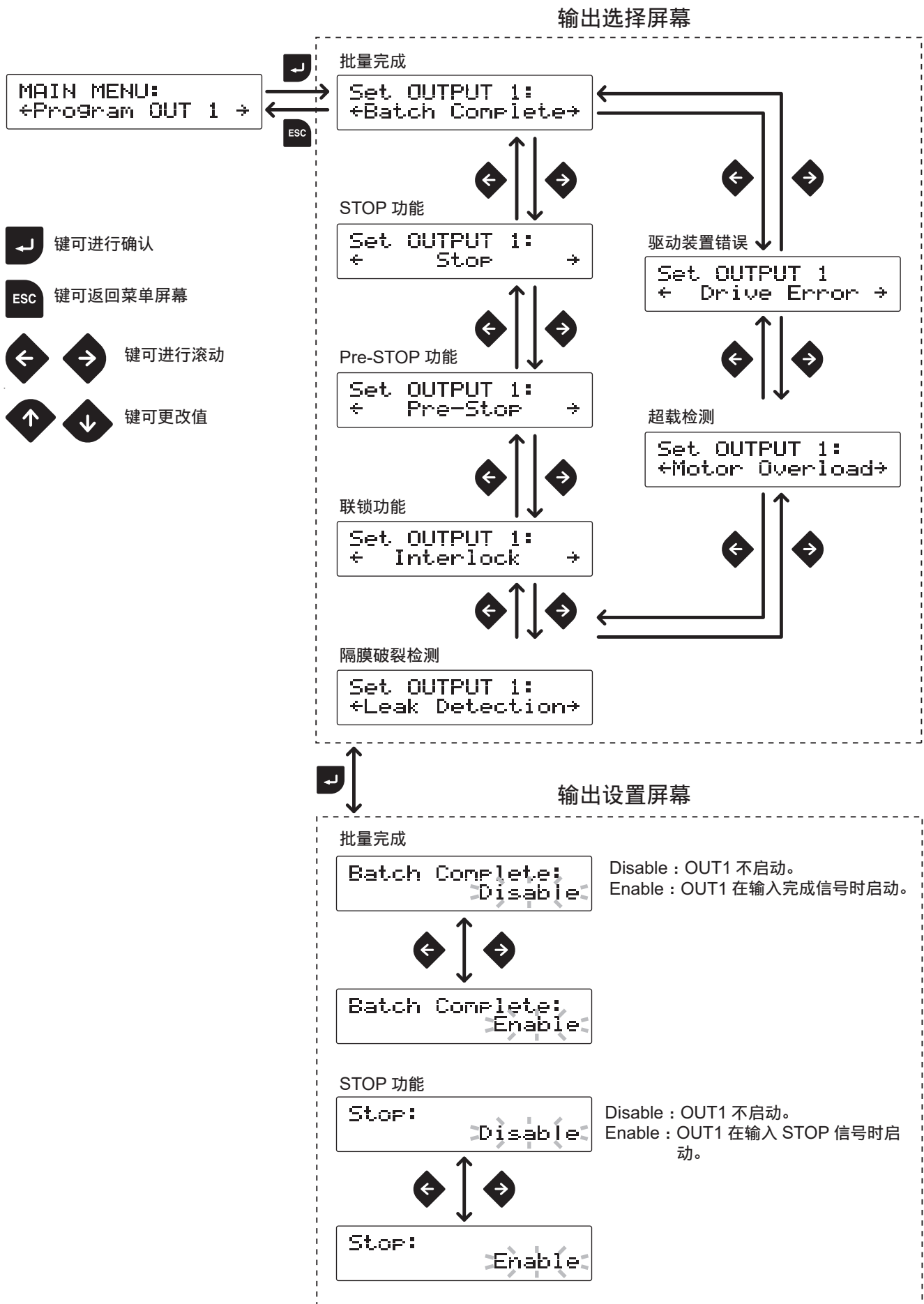
Leak Detection:
Enable

■ 模拟输出设置

功能选择屏幕



■ 报警输出设置 (OUT 1) < 机械继电器 >



< 转到下一页 >

Pre-STOP 功能

Pre-Stop: Disable

Disable : OUT1 不启动。
Enable : OUT1 在输入 Pre-STOP 信号时启动。

Pre-Stop: Enable

联锁功能

Interlock: Disable

Disable : OUT1 不启动。
Enable : OUT1 在输入联锁信号时启动。

Interlock: Enable

隔膜破裂检测

Leak Detection: Disable

Disable : OUT1 不启动。
Enable : OUT1 在输入检测信号时启动。

Leak Detection: Enable

超载 / 故障速率检测

Motor Overload: Disable

Disable : OUT1 不启动。
Enable : OUT1 在输入检测信号时启动。

Motor Overload: Enable

驱动装置错误检测

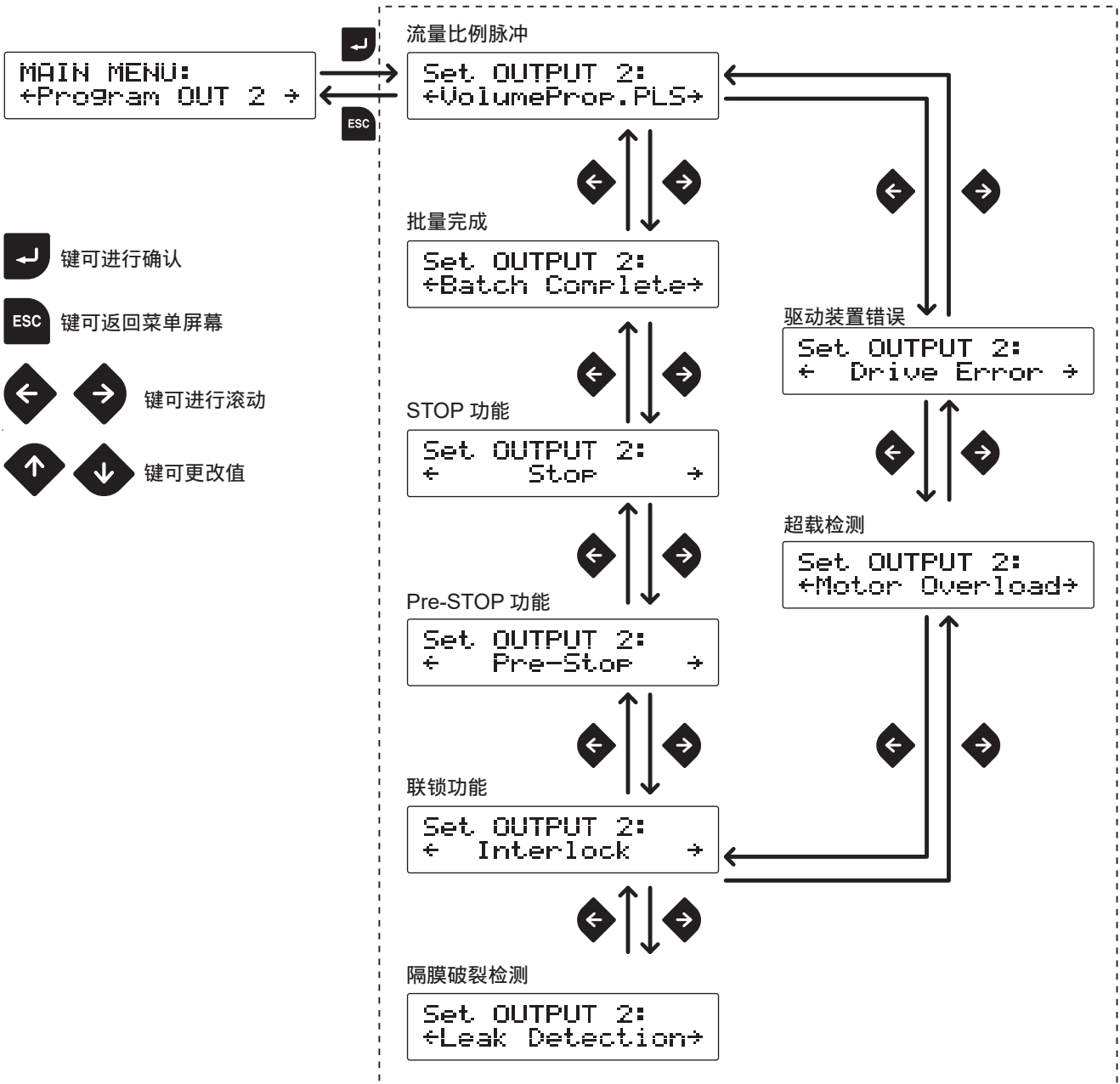
Drive Error: Disable

Disable : OUT1 不启动。
Enable : OUT1 在输入检测信号时启动。

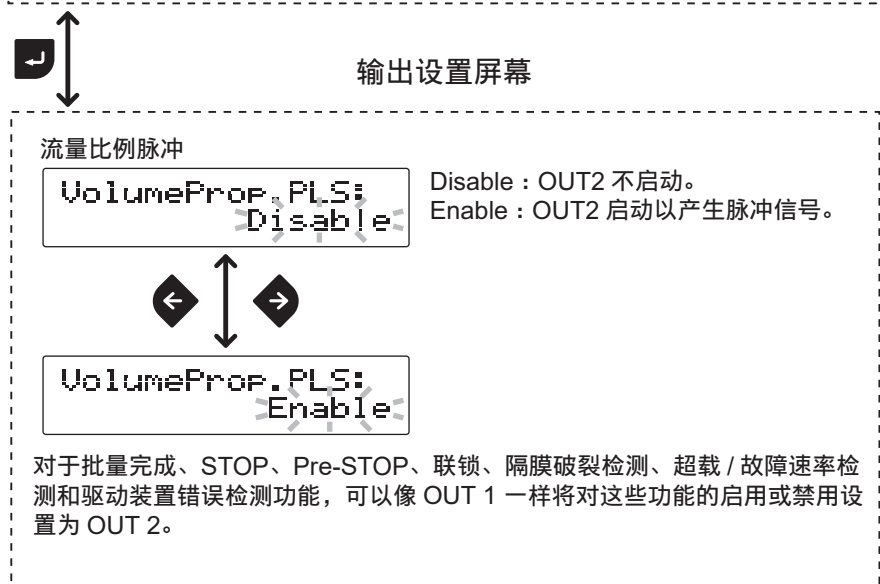
Drive Error: Enable

报警输出设置 (OUT 2) <PhotoMOS 继电器 >

输出选择屏幕

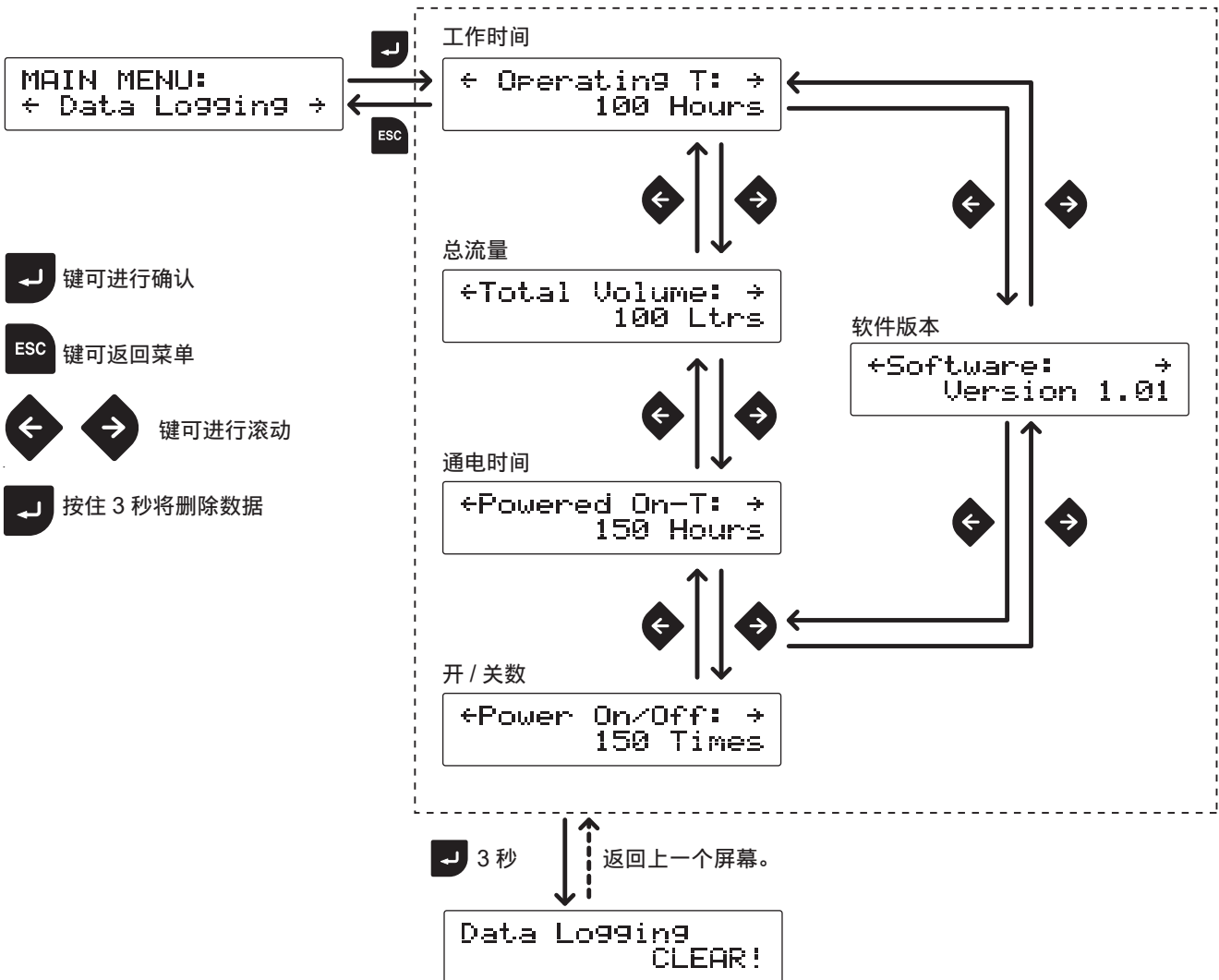


输出设置屏幕



■ 数据记录

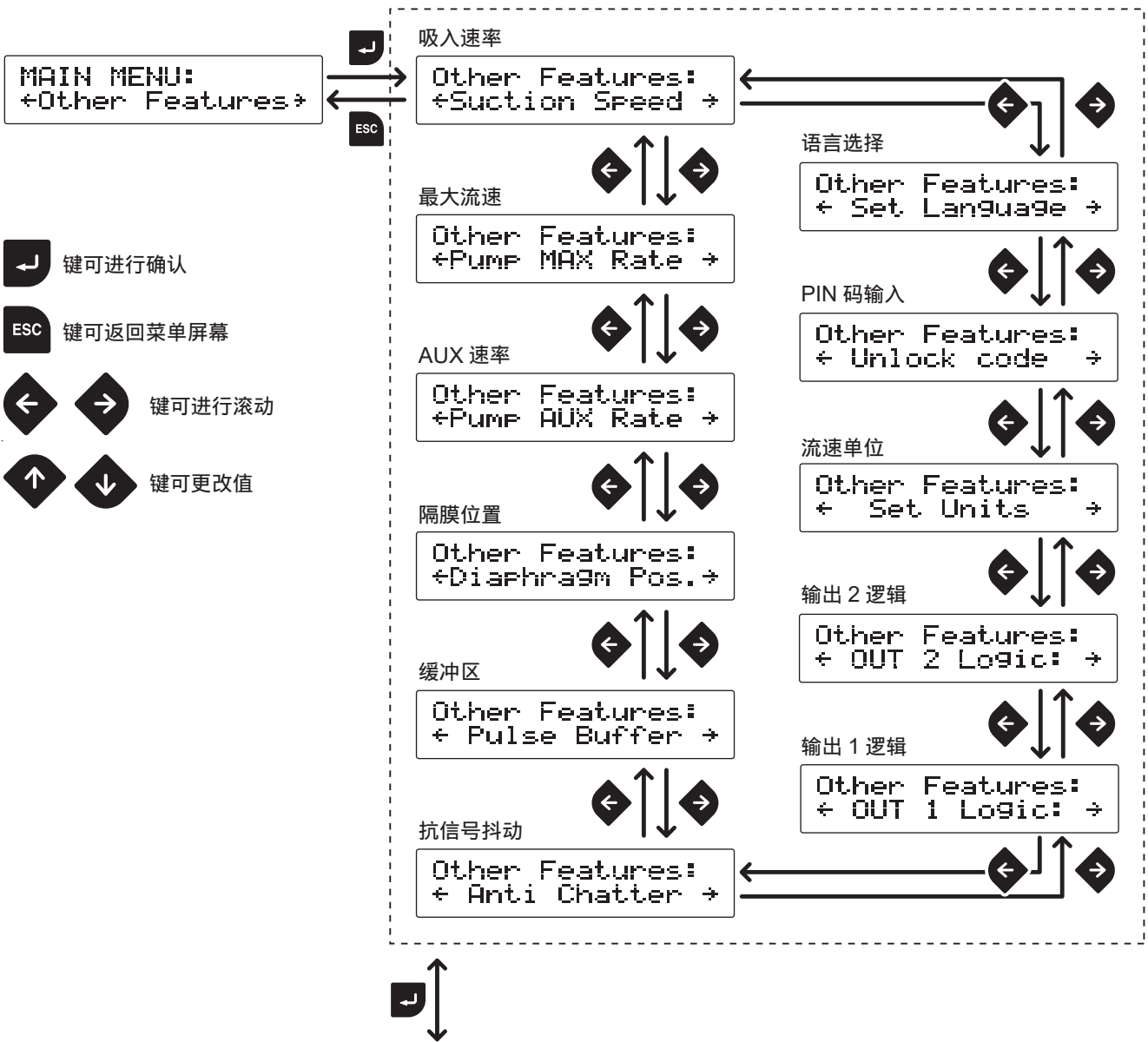
数据记录屏幕



* 将清除所选数据（版本信息除外）。

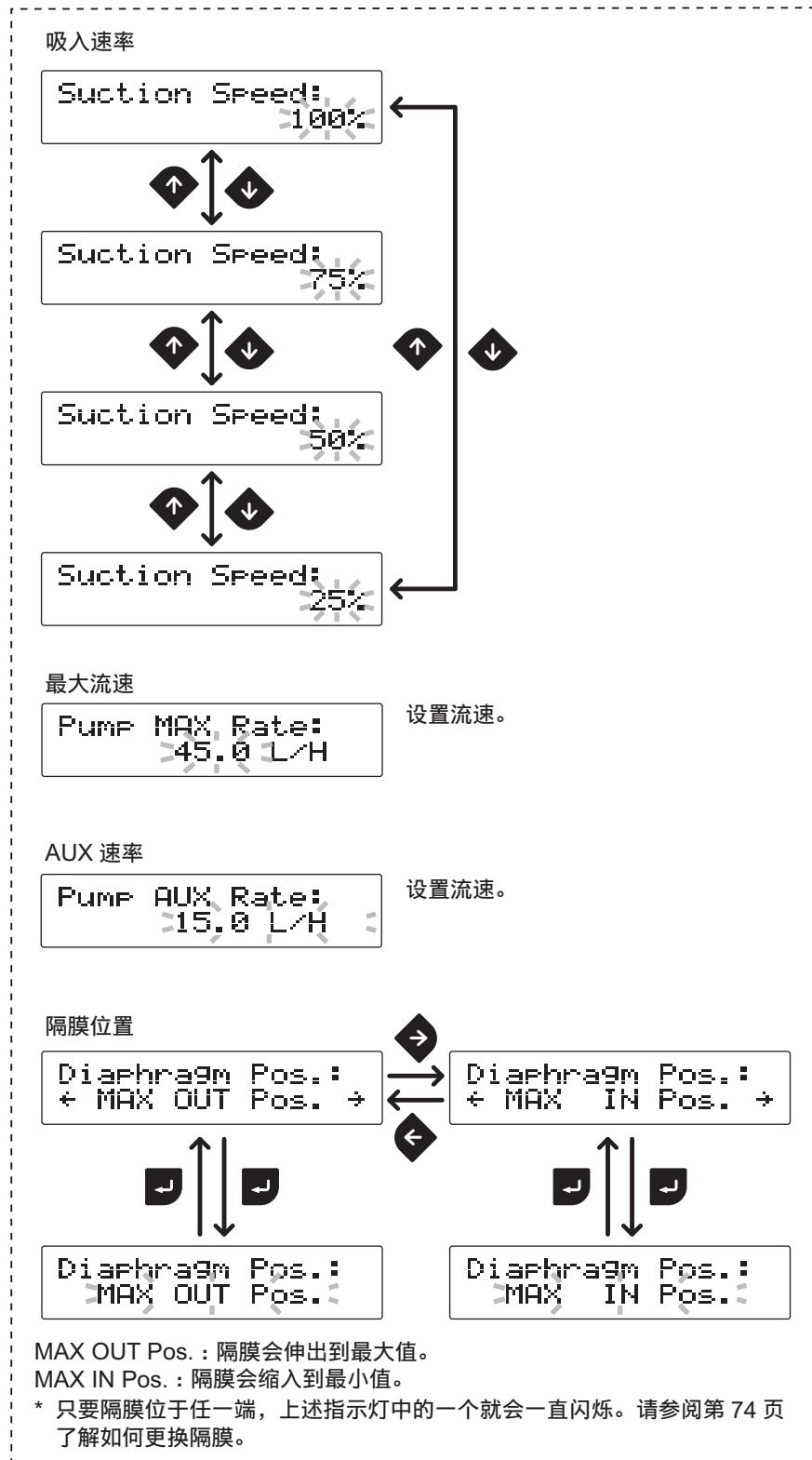
其他功能的设置

其他选择屏幕



< 转到下一页 >

其他设置屏幕



< 转到下一页 >

缓冲区

Pulse Buffer:
Disable

Disable : 缓冲区关闭
Enable : 缓冲区打开



Pulse Buffer:
Enable

抗信号抖动

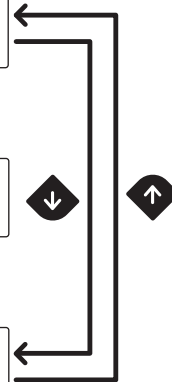
Anti Chatter:
5 msec



Anti Chatter:
1 msec



Anti Chatter:
2 msec



输出 1 逻辑

OUT 1 Logic:
Normally open

根据需要设置输出 2 逻辑。



OUT 1 Logic:
Normally close

流速单位

Set Units:
Liter



Set Units:
US Gallon

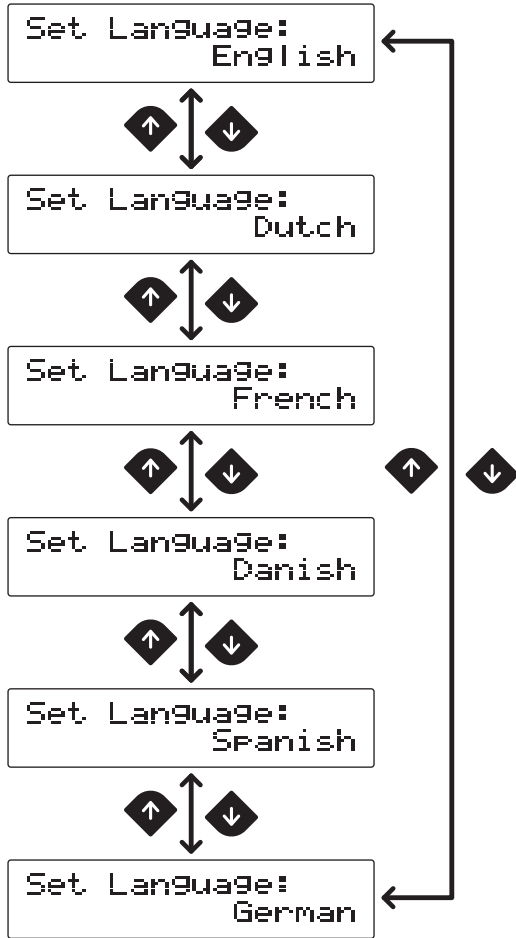
PIN 码输入

Unlock code:
00000

- 键可更改值
- 键可逐个显示每个数字
- 键可进行确认

< 转到下一页 >

语言选择



运行

在运行前请阅读本节内容。

手动操作

通过按键操作来运行或停止泵。

- 1** 为泵提供额定电压。
白色 LED 条闪烁，并且泵启动。
* 使用出厂默认设置打开电源时，泵将进入 MAN/EXT 选择模式。

- 2** 按 ESC 键进入 MAN/EXT 选择模式。
按下启动 / 停止键可停止运行。如果 IX 在 MAN 模式下运行，则按 ESC 键。

```
SELECT OPERATION  
MAN ← → EXT (ANA.P)
```

- 3** 按左键选择“MAN”选项，然后按回车键确认。
泵进入等待状态。使用上下键设置流速。

```
Standby (Manual)  
45.0 L/H
```

- 4** 按下启动 / 停止键，在 MAN 模式下运行泵。
在运行期间绿色 LED 条将亮起 / 运行。

```
Pump On (Manual)  
45.0 L/H
```


EXT 运行

泵运行过程由外部信号控制。

1 为泵提供额定电压。

白色 LED 条闪烁，然后在 EXT 模式下点亮。

* 使用出厂默认设置打开电源时，泵将进入 MAN/EXT 选择模式。

2 按 ESC 键进入 MAN/EXT 选择模式。

按下启动 / 停止键可停止运行。如果 IX 在 EXT 模式下运行，则按 ESC 键。

```
SELECT OPERATION
MAN ← → EXT (ANA.P)
```

3 按右键选择“EXT”，然后按回车键确认。

```
SELECT OPERATION
MAN ← → EXT (ANA.P) ↵
```



```
Standby (EXT)
Analog Preset
```

等待状态显示

* 泵进入模拟预设、模拟变量、脉冲、批量、间隔批量或现场总线模式。

4 按开始 / 停止键可启动 EXT 运行。将使用运行设置和外部信号运行泵。再次按下相同的键会停止运行。

在模拟变量控制模式下，按下 → 键时将显示当前值。按 ← 键可返回。

```
Pump On (Ana.P)
00.0 mL/H
```

在运行期间绿色 LED 条将亮起 / 运行。

AUX 功能

当 IX 在手动模式或 EXT 模式下运行时，通过 AUX 端子接收外部信号时将开始以 AUX 速率工作。在运行前设置 AUX 速率。详情请参阅第 60 页。

灌入功能

该按键操作将以预设的最大流量运行泵。

1 按住上下键。

同时按下两个键后，泵将以预设的最大流量运行。

* 当泵处于等待模式或运行模式时，此功能随时可用。



PRIMING OVERRIDE
45.0 L/H

键盘锁

可以启动键盘锁以防止错误的按键操作。

注意

- 当键盘锁处于启动状态时，不接受任何按键操作。但是，在紧急情况下，按下启动 / 停止键两秒钟或更长时间将停止泵。在恢复运行之前输入 PIN 码可解锁键盘。
- 除非打开菜单屏幕，否则可以随时锁定键盘。

■ 键盘锁启动

1 按住左右键 3 秒。



Pump On (Manual)
45.0 L/H



KEY LOCKED!

“KEY LOCKED!” 在屏幕上显示一秒钟。

* 每次按任何键时都会出现此指示。

■ 键盘锁解除

1 按 ESC 键。

```
Pump On (Manual)
      45.0 L/H
```

2 输入 PIN 码。

```
UNLOCKED CODE?
  0 0 0 0 0
```

↑ ↓ 键可更改值
← → 键可逐个显示每个数字



```
KEY UNLOCKED!
```

■ 紧急停止

1 按住启动 / 停止键 2 秒可停止泵。
解锁键盘以恢复运行。

维护

本节介绍故障排除、维护、易损件更换，以及部件分解图和规格。

⚠ 注意事项

进行维护工作时请注意以下几点：

- 请遵循本手册中有关维护、检查、拆卸和组装的说明。请勿违反说明指示将泵拆开。
- 在拆卸、组装或维护工作期间，请务必穿戴防护服，如防护眼镜、防化学手套、面具和防护面罩。具体的溶液将决定保护的程​​度。请参阅溶液供应商提供的安全规格书之预防措施。
- 有触电危险。在执行维修之前，请务必关闭电源以停止泵和相关设备。

取下泵前的准备工作：

务必通过按键操作来停止泵，并等待三秒，以确保泵可以保存“停止”命令。如果没有正确保存“停止”命令，泵可能会在通电时意外启动。

注意

- 如因您的设备运行环境中的侵蚀或腐蚀导致任何故障，制造商不承担任何责任。
- 如需维修，请联系易威奇的经销商或我们产品的设备制造商。
- 在返回设备前，务必排放化学品并冲洗泵内部，以免有害化学品在运输过程中泄漏。

故障排除

首先检查以下几项。如果以下措施无法解决问题，请与就近的经销商联系。

■ 泵

状况	可能的原因	解决方案
泵不运行（LED 条不亮，或屏幕为空白）。	电压太低。	• 请遵循允许的电压范围 90-264VAC。
	泵不通电。	• 检查泵是否已打开。 • 正确接线。 • 将断线更换为新线。
无法泵出流体。	泵中发生气阻	• 排出空气。请参阅第 42 页。
	吸入口吸入空气	• 根据需重新固定接头 / 重新布置吸入管路。
	阀组中缺少 O 形圈。	• 将 O 形圈安装到阀组上。
	泵头阀门中有异物卡住。	• 拆卸、检查和清洁阀门。必要时请进行更换。
	阀球卡在阀座上。	• 拆卸、检查和清洁阀门。必要时请进行更换。
	阀座被压入阀套内。	• 不要将阀座压入阀套内。请参阅第 73 页。
流速将发生波动。	泵头吸入空气。	• 排出空气。请参阅第 42 页。
	吸入过量。	• 安装背压阀以使吐出管路压力保持稳定。
	泵头阀门中有异物卡住。	• 拆卸、检查和清洁阀门。必要时请进行更换。
	隔膜损坏。	• 更换隔膜组。请参阅第 74 页。
	注入点处压力出现波动。	• 通过优化管道或重新定位注入点使压力稳定。
液体泄漏。	螺母松动。	• 拧紧螺母以固定接头。
	泵头松动	• 重新拧紧泵头。请参阅第 41 页。
	未在阀组上安装 O 形圈。	• 将 O 形圈安装到阀组上。请参阅第 73 页。
	隔膜损坏。 排放口（排气孔）发生泄漏	• 更换隔膜组。请参阅第 74 页。

错误信息

在运行过程中出现任何错误信息时，请采取以下措施。如有必要，请联系我们或就近的经销商。

错误信息	可能的原因	措施
MOTOR OVERLOAD! S/S Key = Clear ↑ 依次 显示 ↓ CHECK PLUMBING BEFORE CLEARING!	压力超载保护功能已启动。	<ul style="list-style-type: none">检查吐出管路是否堵塞，并在需要时将其拆除。如果输送粘稠液体过程中发生此错误，请增大吐出管路的内径，并减小其长度。
LEAK DETECTED! S/S Key = Clear	隔膜损坏。	<ul style="list-style-type: none">将损坏的隔膜更换全新隔膜。详情请参阅第 74 页。
DRIVE ERROR! S/S Key = Clear	旋转控制失败。	<ul style="list-style-type: none">如果通过按下启动 / 停止键可消除该错误状态，则可能的原因是吐出管路压力发生瞬时涌浪。检查 / 解决问题，然后重新启动。如果无法消除错误状态，则可能是电机旋转检测器发生故障。请联系我们或就近的经销商。

检查

进行日常和定期检查，以使泵保持最佳性能和安全性。

日常检查

请检查以下项目。如果发现任何异常或危险情况，请立即暂停运行并检查 / 解决问题。如需要，请参阅“故障排除”部分。当易损件达到其使用寿命时，请更换新部件。请联系我们或您的经销商了解详情。

编号	状况	检查要点	检查方式
1	泵运作时	• 是否泵送液体。	检查流量计、压力表，或目视检查
		• 吐出压力是否正常。	压力计
		• 液体是否变质、结晶或沉淀。	视觉或听觉检查
2	噪音和振动	• 是否存在异常噪音或振动。这些情况意味着运行异常。	视觉或听觉检查
3	泵头接头和吸入管道吸入空气	• 是否发生泄漏。 • 泵送的液体是否包含气泡；根据需要检查管路是否有泄漏，并重新拧紧。	视觉或听觉检查

定期检查

按对角线顺序匀力将泵头安装螺栓重新拧紧至下列扭矩。

* 紧固螺栓可能会在设备运行途中松动。螺栓开始松动的速度取决于设备运行条件。

拧紧扭矩

型号代码	扭矩	螺栓	螺栓数量
IX-B007/-B015/-B030/-B045	3 N•m	M5 六角头螺栓	4

易损件更换

要使泵长期正常运行，需定期更换易损件。

建议储备以下部件，以便在需要时立即更换。有关详细信息，请与就近的经销商联系。

! 注意事项

- 吐出管路中的溶液可能受到压力作用。在断开管道或拆卸泵之前，请释放吐出管路中的压力，以免溶液喷洒。
- 用自来水彻底冲洗湿部。
- 每次拆卸泵头时，都更换隔膜和阀组。

易损件列表

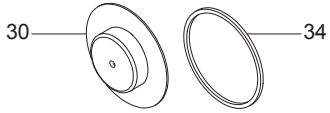
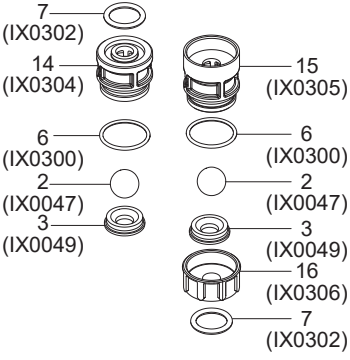
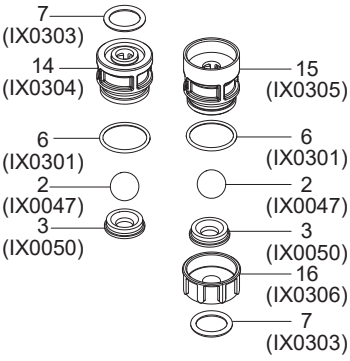
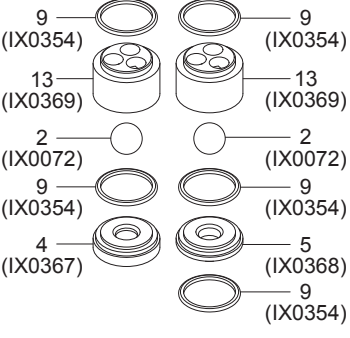

泵头	部件	部件数量	估计的使用寿命
B007/B015	<p>TC 型阀组 (IX0283)</p>	2 组 (入口 / 出口)	8000 小时或 1 年 *
	<p>TE 型阀组 (IX0284)</p>	2 组 (入口 / 出口)	8000 小时或 1 年 *
	<p>S6 型阀组 (IX0371)</p>	2 组 (入口 / 出口)	8000 小时或 1 年 *

* 开始使用后计算。

* 易损件使用期限随压力、温度和液体特性不同而变化。

* 估计的使用寿命基于在环境温度下泵送清水计算得出。

* 括号代码是选择代码。

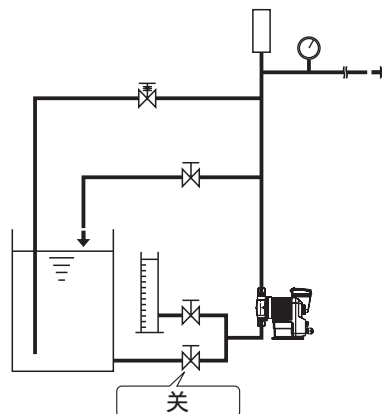
泵头	部件	部件数量	估计的使用寿命
B007/B015	隔膜组 (B007 : IX0285 B015 : IX0298) 	1 组	4000 小时或 6 个月 *
B030/045	TC 型阀组 (IX0319) 	2 组 (入口 / 出口)	8000 小时或 1 年 *
	TE 型阀组 (IX0320) 	2 组 (入口 / 出口)	8000 小时或 1 年 *
	S6 型阀组 (IX0371) 	2 组 (入口 / 出口)	8000 小时或 1 年 *
	隔膜组 (IX0321) 	1 组	4000 小时或 6 个月 *

- * 开始使用后计算。
- * 易损件使用期限随压力、温度和液体特性不同而变化。
- * 估计的使用寿命基于在环境温度下泵送清水计算得出。
- * 括号代码是选择代码。

更换前准备工作

1 停止泵运行。

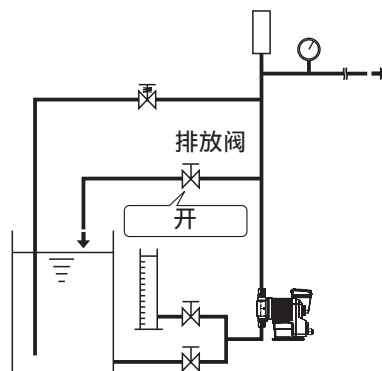
2 关闭吸入管路。



3 打开排放阀，将液体排出排放管路。

注意

逐渐地打开阀门。如果排放管路中的溶液受到压力作用，溶液会快速流出。



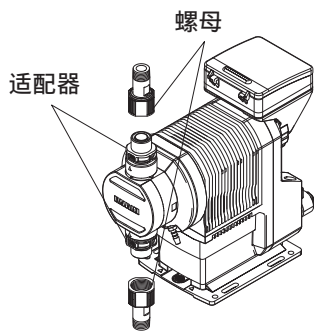
阀组更换

1 从泵上拆下管道。

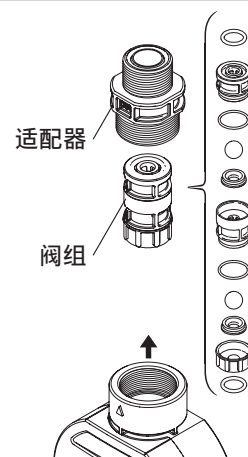
注意

- 请注意不要被管道中的残留化学品弄湿。
- 必要时请冲洗部件上的化学品或晶体。
- 在处理阀组时务必小心。特别是从泵入口取下吸入管路时，要防止吸入管路掉落。
- 对于带 TC/TE 过流端代码的泵，用扳手固定住适配器，同时卸下螺母。

IX-B TC/TE



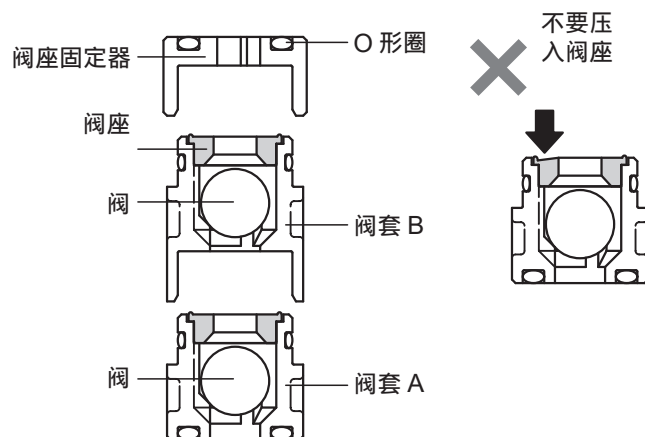
- 2** 从泵头中取出阀组并将其拆开，以便根据需要更换磨损的部件。
在必要时清洁泵头。



- 3** 重新组装并重新安装在泵头中的阀组。
遵循阀组组件的安装顺序和方向。另请参阅部件分解图。

注意

- 遵循阀组的安装方向。
- 适用于带 TC/TE 过流端代码的泵。不要将阀座向下压入阀套。可能会导致泄漏。



- 4** 连接管道和泵。
对于带 TC/TE 过流端代码的泵，将塑料“适配器”以 5N·m 扭矩拧紧。不要用力太大，否则可能会破裂。

隔膜组更换

所需工具

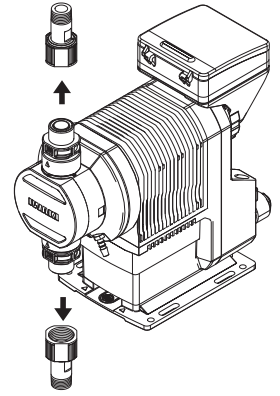
- 4 毫米六角扳手

- 扭矩扳手

1 从泵上拆下管道。

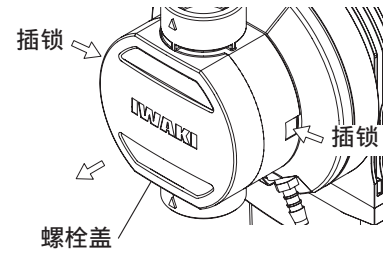
注意

请注意不要被泵头或吐出管路中的残留化学品弄湿。

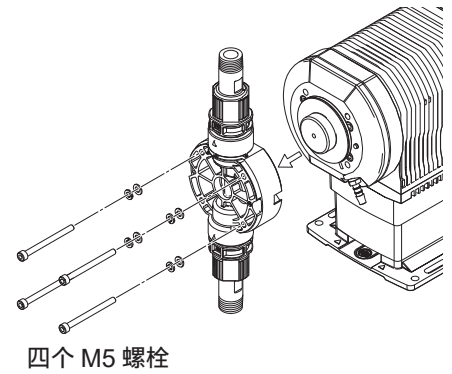


2 拆下螺栓盖（带 TC/TE 过流端的泵）。

按下两侧的插锁并取下螺栓盖。



3 使用 M5 六角扳手拆下四个 M5 螺栓，然后拆下泵头。



4 通过键盘操作来延伸泵轴。

* 在隔膜破裂检测功能“打开”，且错误消息为“LEAK DETECTED!”的情况下，隔膜已完全伸出。在这种情况下，请跳到下一步。

Other Features:
←Diaphragm Pos.→

通过菜单屏幕选择“Diaphragm Pos.”选项，然后按回车键。详情请参阅第 60 页。



Diaphragm Pos.:
← MAX OUT Pos. →

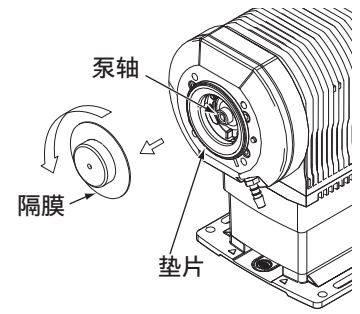
通过左右键选择“MAX OUT Pos.”选项，然后按回车键。



Diaphragm Pos.:
MAX OUT Pos.

隔膜伸出至最大值，屏幕上的“MAX OUT Pos.”选项闪烁。

5 旋转并取下隔膜和垫片。



6 安装新的隔膜和垫片。

将其拧紧至底部，直至无法再转动。

注意

如果隔膜松动，可能会导致故障。

7 通过键盘操作缩回泵轴。

```
Diaphragm Pos.:  
MAX OUT Pos.:
```

按回车键。



```
Other Features:  
← Diaphragm Pos. →
```

选择“Diaphragm Pos.”选项并按下回车键。



```
Diaphragm Pos.:  
← MAX OUT Pos. →
```

通过左右键选择“MAX IN Pos.”选项。



```
Diaphragm Pos.:  
← MAX IN Pos. →
```

按回车键。



```
Diaphragm Pos.:  
MAX IN Pos.:
```

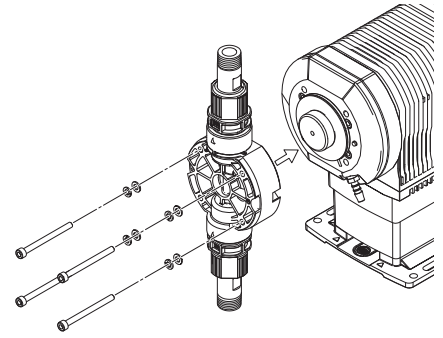
隔膜将会缩回，并且“MAX IN Pos.”选项会闪烁。

8 安装泵头。

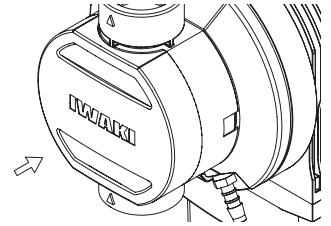
按对角线顺序将螺栓均匀拧紧至 3N·m。

注意

在安装泵头前检查泵轴是否已完全缩回，如未完全缩回，可能导致泄漏或损坏。



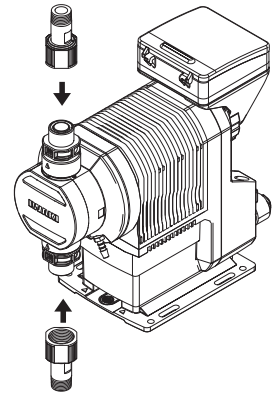
9 重新安装螺栓盖（带 TC/TE 过流端的泵）。



10 将管道连接到接头，然后拧紧螺母。

注意

确保正确安装 O 形圈和垫片。



11 返回等待状态。

Other Features:
←Diaphragm Pos.→

按回车键一次可返回。



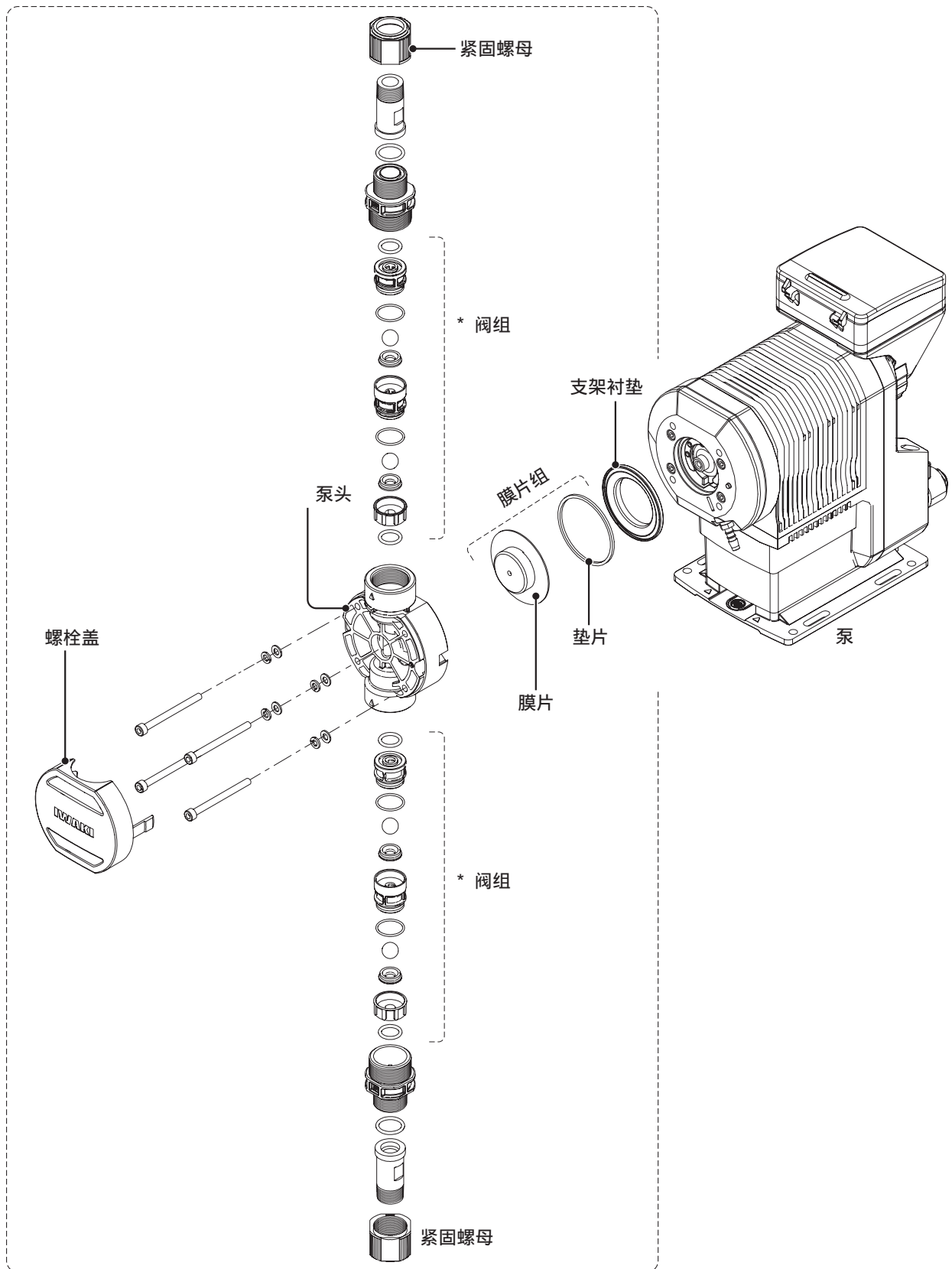
SELECT OPERATION
MAN← →EXT(ANA.P)

按开始 / 停止键可返回 MAN/EXT 选择项。

部件分解图

泵头、驱动装置和控制单元

请勿违反说明指示将泵拆解。

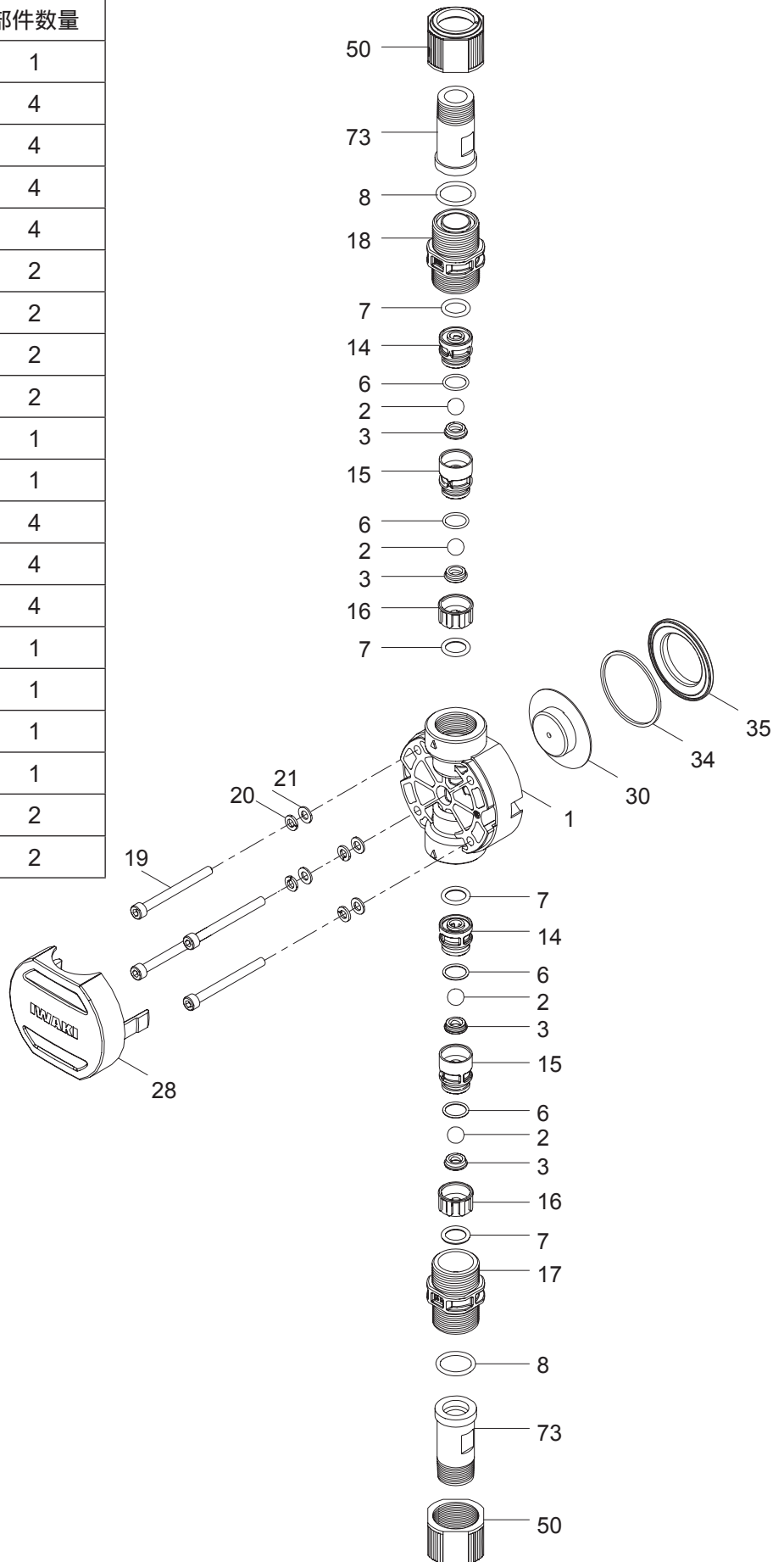


* 不同型号的阀组采用不同的材质。

泵头

■ IX-B007/-B015/-B030/-B045 TC/TE R/N

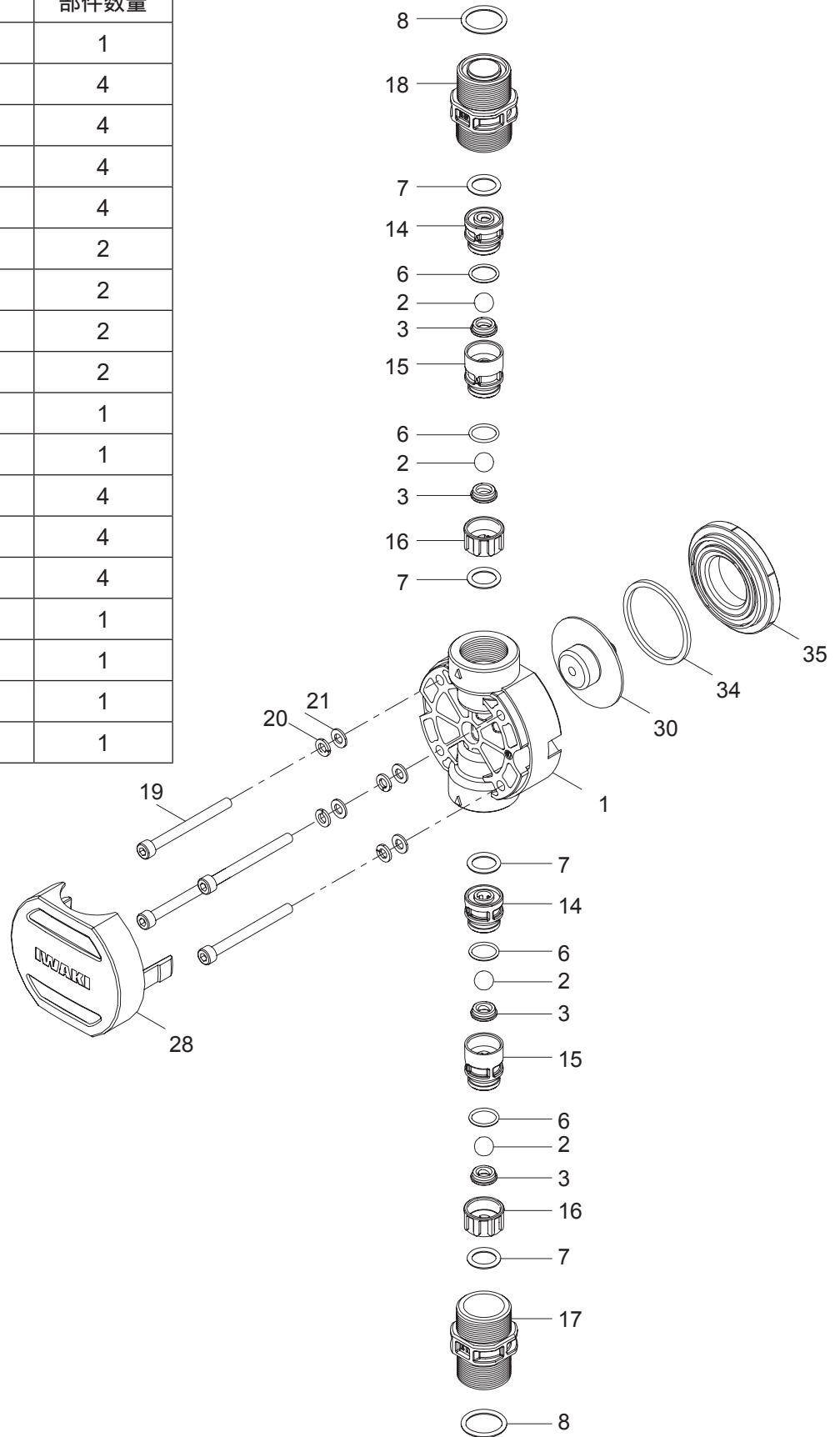
编号	部件名称	部件数量
1	泵头	1
2	阀球	4
3	阀座	4
6	O 形圈	4
7	O 形圈	4
8	O 形圈	2
14	阀套 A	2
15	阀套 B	2
16	阀座固定器	2
17	入口适配器	1
18	出口适配器	1
19	内六角螺栓	4
20	弹簧垫片	4
21	平垫片	4
28	螺栓盖	1
30	膜片	1
34	垫片	1
35	支架衬垫	1
50	紧固螺母	2
73	接头	2



维护

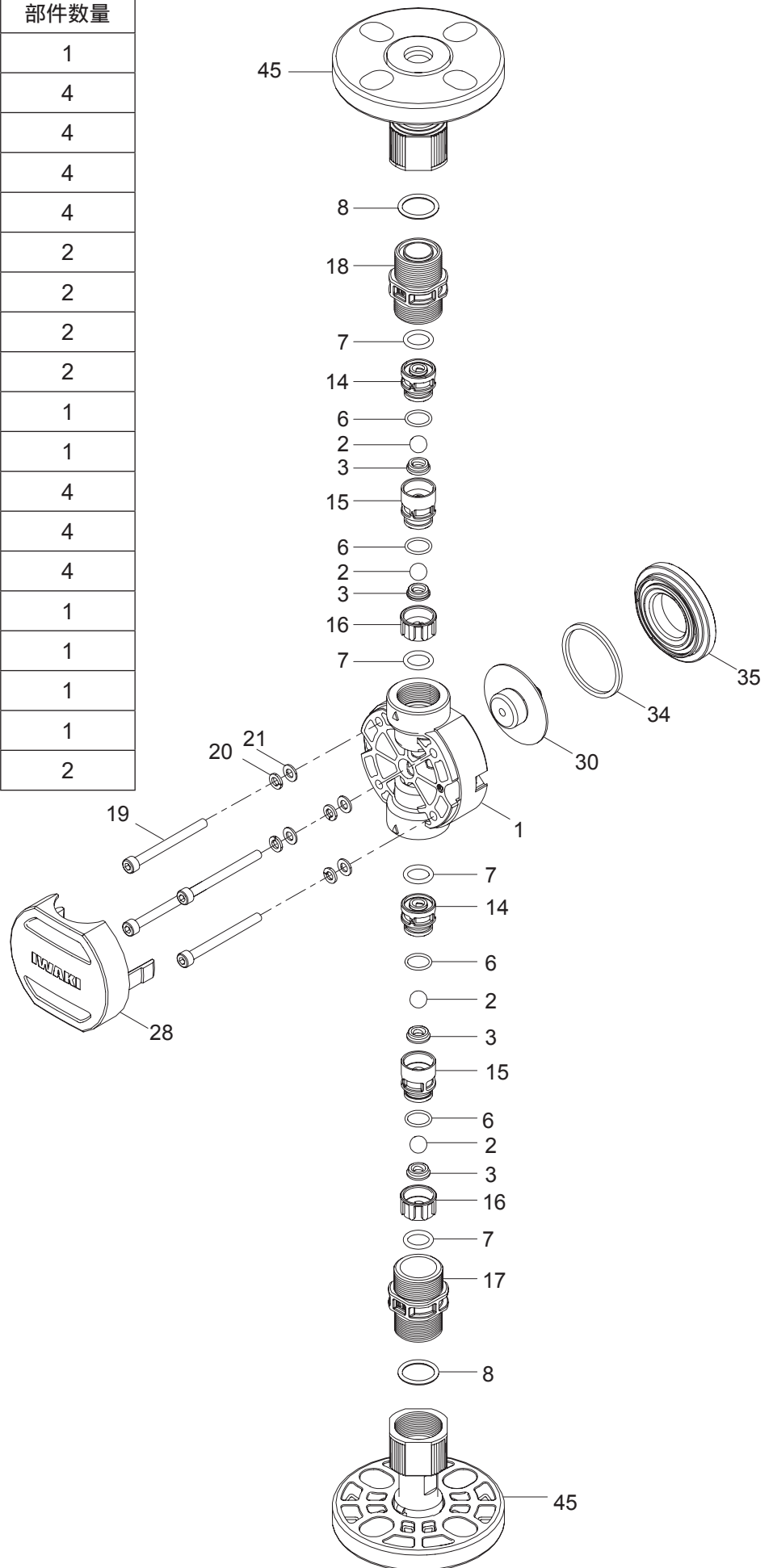
■ IX-B007/-B015/-B030/-B045 TC/TE G

编号	部件名称	部件数量
1	泵头	1
2	阀球	4
3	阀座	4
6	O 形圈	4
7	O 形圈	4
8	O 形圈	2
14	阀套 A	2
15	阀套 B	2
16	阀座固定器	2
17	入口适配器	1
18	出口适配器	1
19	内六角螺栓	4
20	弹簧垫片	4
21	平垫片	4
28	螺栓盖	1
30	膜片	1
34	垫片	1
35	支架衬垫	1



■ IX-B007/-B015/-B030/-B045 TC/TE F

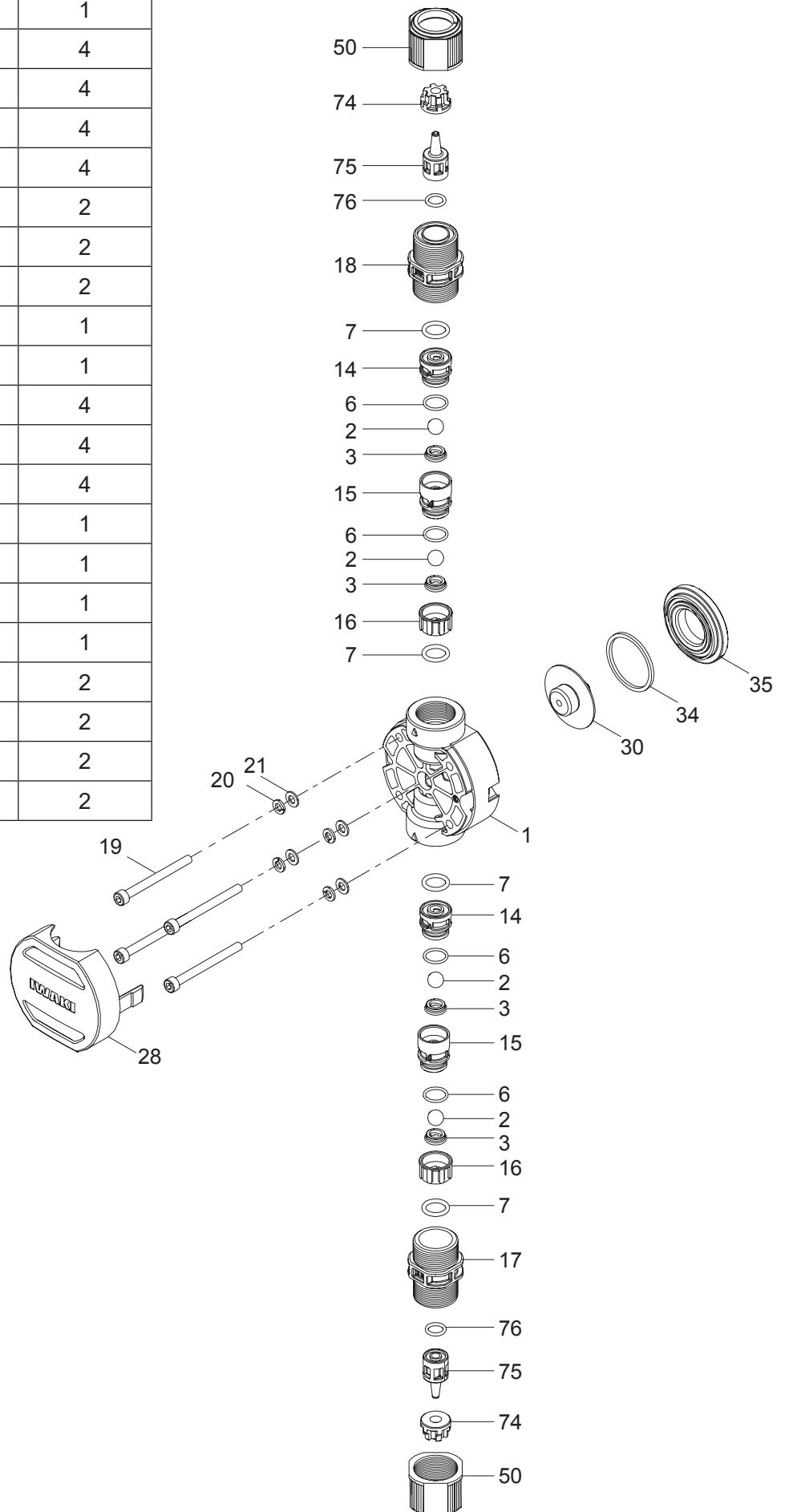
编号	部件名称	部件数量
1	泵头	1
2	阀球	4
3	阀座	4
6	O 形圈	4
7	O 形圈	4
8	O 形圈	2
14	阀套 A	2
15	阀套 B	2
16	阀座固定器	2
17	入口适配器	1
18	出口适配器	1
19	内六角螺栓	4
20	弹簧垫片	4
21	平垫片	4
28	螺栓盖	1
30	膜片	1
34	垫片	1
35	支架衬垫	1
45	法兰装置	2



维护

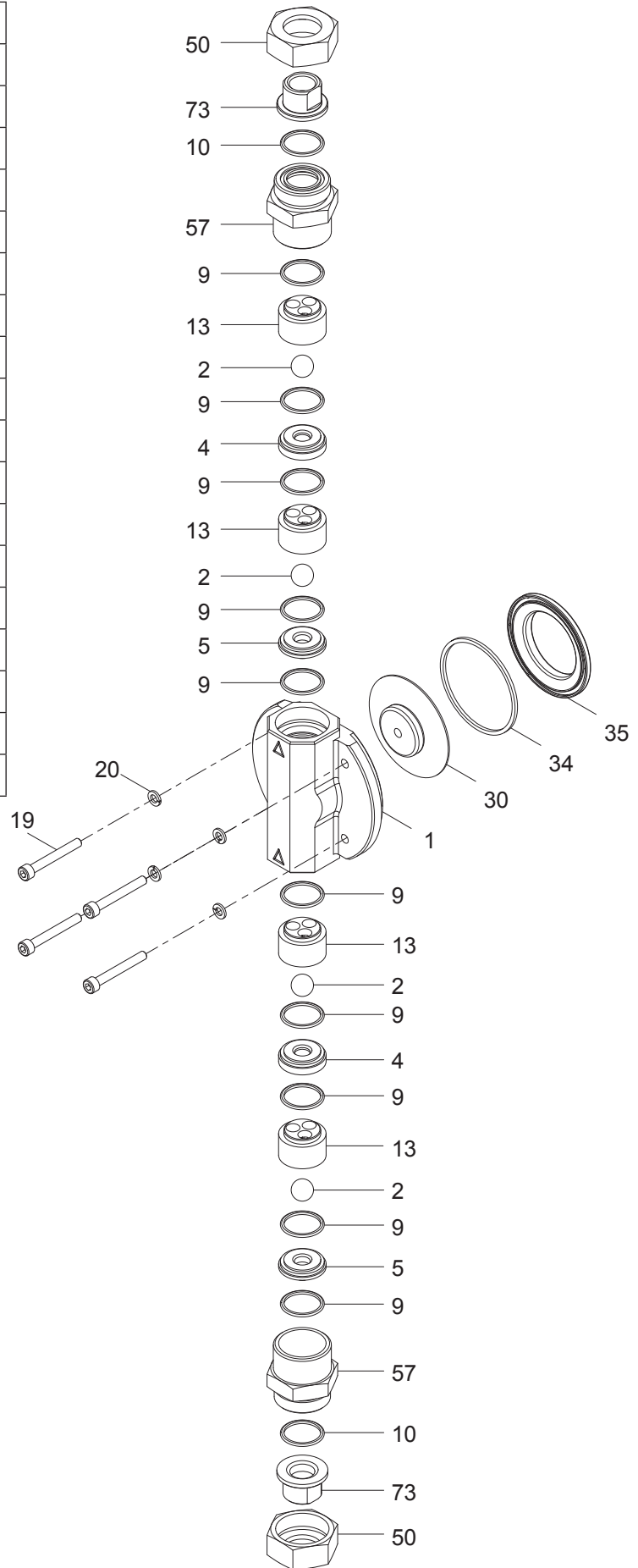
■ IX-B007/-B015/-B030/-B045 TC/TE T

编号	部件名称	部件数量
1	泵头	1
2	阀球	4
3	阀座	4
6	O 形圈	4
7	O 形圈	4
14	阀套 A	2
15	阀套 B	2
16	阀座固定器	2
17	入口适配器	1
18	出口适配器	1
19	内六角螺栓	4
20	弹簧垫片	4
21	平垫片	4
28	螺栓盖	1
30	膜片	1
34	垫片	1
35	支架衬垫	1
50	螺母	2
74	软管压环	2
75	软管适配器	2
76	O 形圈	2



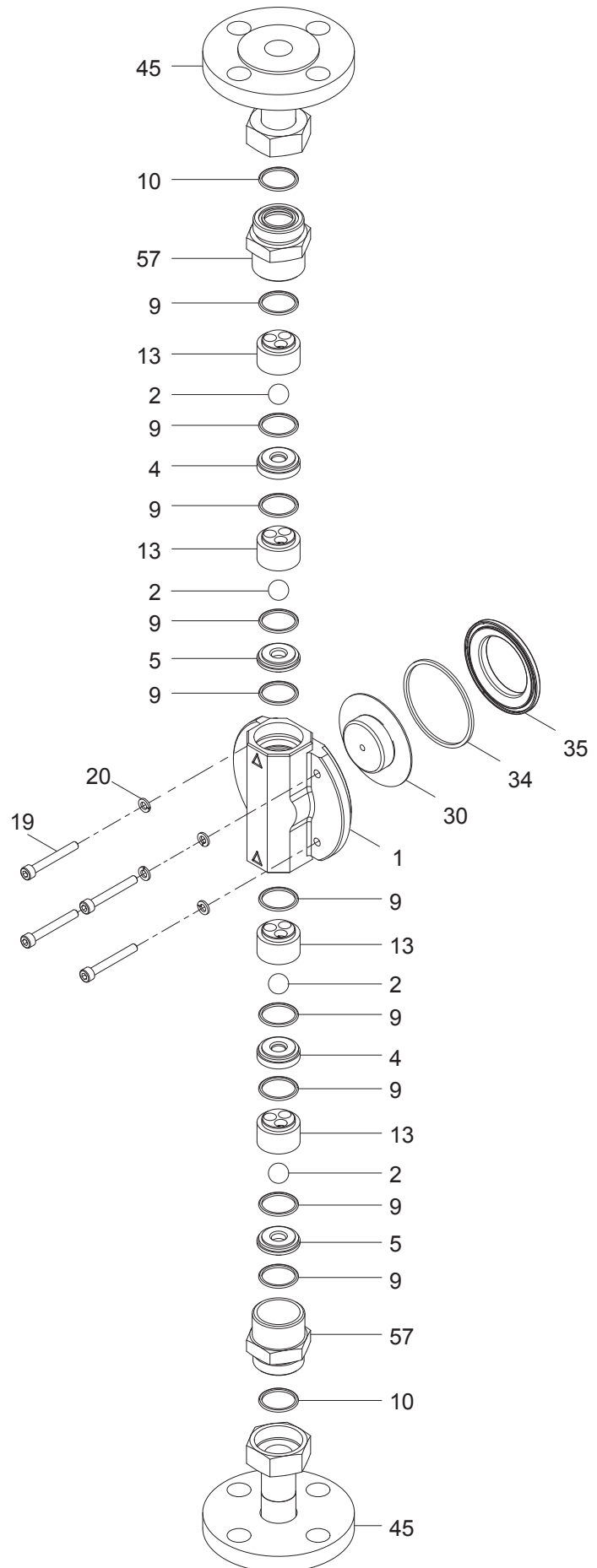
■ IX-B007/-B015/-B030/-B045 S6 R/N

编号	部件名称	部件数量
1	泵头	1
2	阀球	4
4	阀座 A	2
5	阀座 B	2
9	阀门垫片	10
10	垫片	2
13	阀套	4
19	内六角螺栓	4
20	弹簧垫片	4
30	膜片	1
(31)	保持器	1
(32)	膜片	1
(33)	挡块	1
34	垫片	1
35	支架衬垫	1
50	螺母	2
57	适配器	2
73	接头	2



■ IX-B007/-B015/-B030/-B045 S6 FJ/FD/FA

编号	部件名称	部件数量
1	泵头	1
2	阀球	4
4	阀座 A	2
5	阀座 B	2
9	阀门垫片	10
10	垫片	2
13	阀套	4
19	内六角螺栓	4
20	弹簧垫片	4
30	膜片	1
(31)	保持器	1
(32)	膜片	1
(33)	挡块	1
34	垫片	1
35	支架衬垫	1
45	法兰装置	2
57	适配器	2



规格 / 外形尺寸

规格

本节中的信息如有更改，恕不另行通知。

■ 泵

型号代码	流速 L/H	最大吐出压力 MPa	平均功耗 W	电流值 A	连接	重量 kg	
IX-B007 TC/TE	R	0.0075 - 7.5	1.7	17	0.4	R1/2	3.5
	N					1/2 NPT	
	G					G3/4	
	T					管道 ^{*2}	
	F					法兰 ^{*3}	
IX-B007 S6	R	0.0075 - 7.5 ^{*4}	1.7	17	0.4	Rc3/8	4.5
	N					3/8 FNPT	
	FJ					JIS 10K 15A	
	FD					DIN PN10 DN15	
	FA					ANSI 150 lb 1/2"	
IX-B015 TC/TE	R	0.015 - 15	1.0	17	0.4	R1/2	3.5
	N					1/2 NPT	
	G					G3/4	
	T					管道 ^{*2}	
	F					法兰 ^{*3}	
IX-B015 S6	R	0.015 - 15 ^{*4}	1.0	17	0.4	Rc3/8	4.5
	N					3/8 FNPT	
	FJ					JIS 10K 15A	
	FD					DIN PN10 DN15	
	FA					ANSI 150 lb 1/2"	
IX-B030 TC/TE	R	0.030 - 30	0.6	19	0.5	R1/2	3.7
	N					1/2 NPT	
	G					G3/4	
	T					管道 ^{*2}	
	F					法兰 ^{*3}	
IX-B030 S6	R	0.030 - 30 ^{*4}	0.6	19	0.5	Rc3/8	5.0
	N					3/8 FNPT	
	FJ					JIS 10K 15A	
	FD					DIN PN10 DN15	
	FA					ANSI 150 lb 1/2"	
IX-B045 TC/TE	R	0.045 - 45	0.4	19	0.5	R1/2	3.7
	N					1/2 NPT	
	G					G3/4	
	T					管道 ^{*2}	
	F					法兰 ^{*3}	
IX-B045 S6	R	0.045 - 45 ^{*4}	0.4	19	0.5	Rc3/8	5.0
	N					3/8 FNPT	
	FJ					JIS 10K 15A	
	FD					DIN PN10 DN15	
	FA					ANSI 150 lb 1/2"	

* 以上信息基于在额定电压和环境温度下通过泵输送清水。

* 当吐出压力比最大压力水平高 1.2 至 1.5 倍时，压力超载保护将停止运行。

* 允许的室温：0-50℃

* 允许的液体温度：TC/TE 型：0-50℃

S6 型：0-80℃

* 允许的电源电压偏差：额定范围的 ±10% 内

* 环境温度：相对湿度为 30-90%（非冷凝）

* 噪音等级：TC/TE 型：70dB (A)

S6 型：80dB (A)

*¹ 请遵循所用管道的最大允许压力，而不是该值。

*² 提供 $\varnothing 4 \times \varnothing 9$ 管道、 $\varnothing 4 \times \varnothing 6$ 管道 (IX-B 007/015) 或 $\varnothing 8 \times \varnothing 13$ 管道、 $\varnothing 9 \times 12$ 管道 (IX-B 030/045)。

*³ JIS10K15A、DIN PN10 DN15 和 ANSI 150lb 1/2" 尺寸的通用法兰。

*⁴ 推荐的 IX-B S6 型流速限制在 1 至 100% 范围内。这意味着当流速设置为 45L/H (100%) 时，IX-B045 S6 可以达到该值且实际流速可以达到 45L/H。但是当流速设定在 0.45L/H (1%) 以下时，泵可能无法满足该低值且实际流速可能低于 0.45L/H。

■ 控制单元

运行模式	MAN (手动)		使用 ↑ (上) 和 ↓ (下) 键设置流速。
	EXT	模拟预设	4-20/0-20/20-4/20-0mA (比例控制: 按预设电流模式流动)
		模拟变量	0-20mADC (比例控制: 按用户电流模式流动)
		脉冲控制 *1	0.000625mL/PLS - 15.000000mL/PLS (B007)
			0.001250mL/PLS - 30.000000mL/PLS (B015)
			0.002500mL/PLS - 60.000000mL/PLS (B030)
			0.003750mL/PLS - 90.000000mL/PLS (B045)
		批量控制 *1	0.625mL/PLS - 15.000L/PLS (B007)
			1.250mL/PLS - 30.000L/PLS (B015)
			2.500mL/PLS - 60.000L/PLS (B030)
			3.750mL/PLS - 90.000L/PLS (B045)
		间隔批量控制 *1	0-9 天、0-23 小时、1-59 分钟
			0.625mL - 15.000L/PLS (B007)
1.250mL - 30.000L/PLS (B015)			
2.500mL - 60.000L/PLS (B030)			
现场总线控制	现场总线 -DP、符合 EN50170 (IEC61158)		
监视器	LCD	16×2 背光 LCD	
	LED 条	泵停止时亮起白色。	
		泵运行时亮起绿色。	
		输入 Pre-STOP 信号时亮起橙色。	
报警输出 1 或 2 激活时亮起红色。			
操作	键盘	① (开始/停止)、MENU、ESC、↵ (Enter)、↑ (上)、↓ (下)、← (左) 和 → (右) 键	
控制功能	STOP	触点输入时泵关闭 *2	
	PRIME	按下上下键时的最大 spm 操作。	
	键盘锁	PIN 码输入禁用该功能。	
	联锁	触点输入时泵关闭 *2	
	AUX	触点输入时以 AUX 速率打开泵	
	最大流速设置	每种控制模式下均可设置最大流速。	
	缓冲区	在缓冲区打开的情况下累积输入的外部脉冲信号。	
	电流值指示	在 ANA.V 模式下运行期间显示输入电流。	
输入	Stop/ Pre-STOP	无电压触点或开路集电极 *3	
	AUX	无电压触点或开路集电极 *3	
	联锁	无电压触点或开路集电极 *3	
	模拟	0-20mADC (内部电阻为 200Ω。)	
	脉冲	无电压触点 / 开路集电极 (最大 100Hz, 最短接通时间: 5 毫秒)	
输出	报警 (OUT 1)	无电压触点 (机械继电器) 250VAC 3A (电阻负载) 启用或禁用 Batch Complete*4、STOP、Pre-STOP、联锁、泄漏检测 (默认: 打开) 以及电机超载 (/ 驱动装置错误)。	
	报警 (OUT 2)	无电压触点 (PhotoMOS 继电器) 24VAC/DC 0.1A (电阻负载) 启用或禁用 Volume Prop. PLS*5、Batch Complete*4、STOP、Pre-STOP、联锁 (默认: 打开), 泄漏检测以及电机超载 (/ 驱动装置错误)。	
	电源	12VDC 30mA 或以下	
	模拟	0-20mADC 的用户电流模式 (允许的负载电阻: 300Ω)	
电源电压 *6		100-240VAC 50/60Hz	

*1 对于这些控制模式, 每次冲程的校准流量将应用于每次冲程的最小可设置流量。

*2 可以将设置更改为“在触点输入时泵打开”。

*3 从 IX 到外部触点的最大施加电压为 12V，电流为 5mA。使用机械继电器时，最小加载为 5mA 或更低。

*4 如果“Batch Complete”输出设置为启用，则其他输出功能将被禁用。

*5 如果“Volume Prop.PLS”输出设置为启用，则其他输出功能将被禁用。

*6 请遵循指定的电源电压范围，否则可能导致故障。允许的电源电压范围为 90-264VAC。

*7 需要使用易威奇现场总线适配器来建立现场总线控制。单独购买。

■ 亚洲电源线

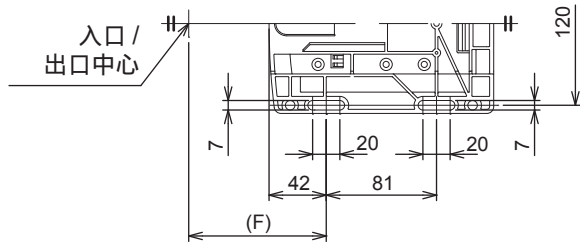
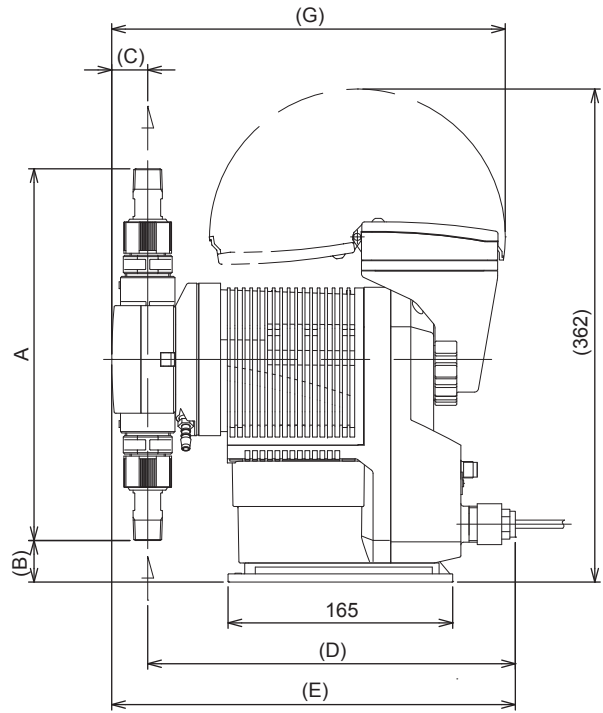
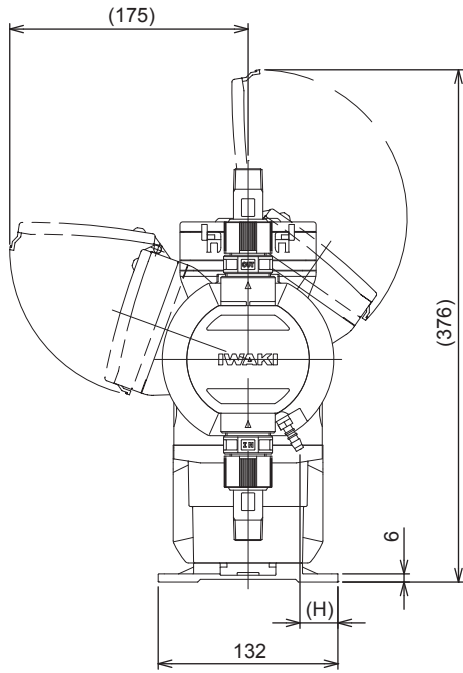
传导部分面积	0.75 [mm ²] 三芯电缆
长度	1950 [mm]
标准	H03VV-F
端子处理	无焊接头 (V1.23-YS4A 或等同物，采用裸接地线端)

■ 主体颜色

蓝色	孟塞尔色系 7.5PB 3/8
----	-----------------

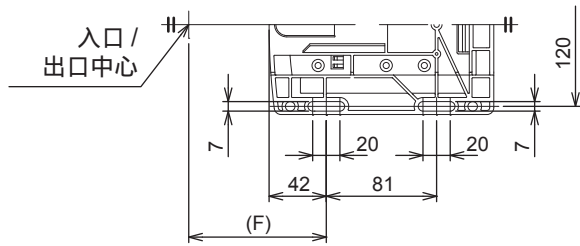
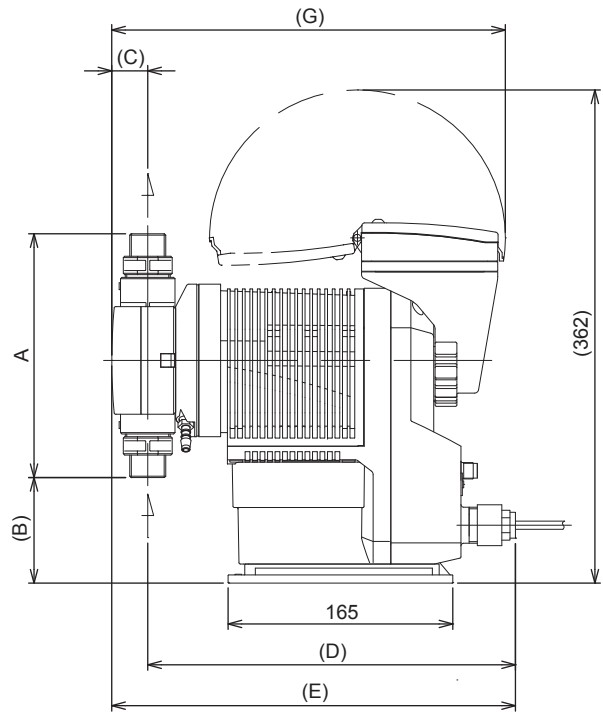
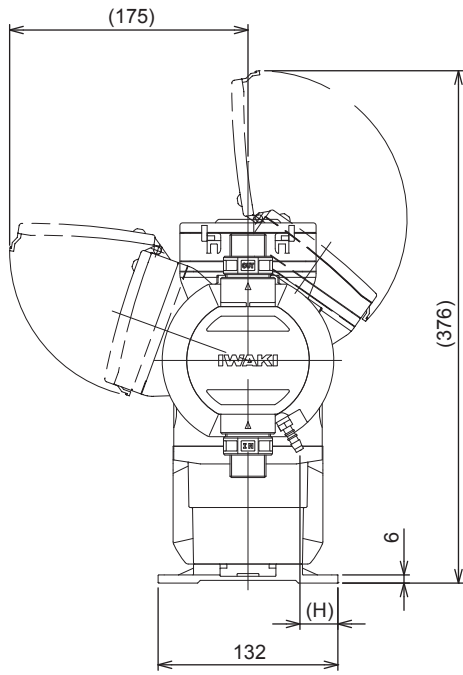
外形尺寸

■ IX-B007/-B015/-B030/-B045 TC/TE R/N



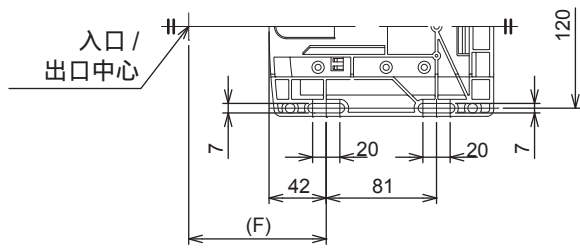
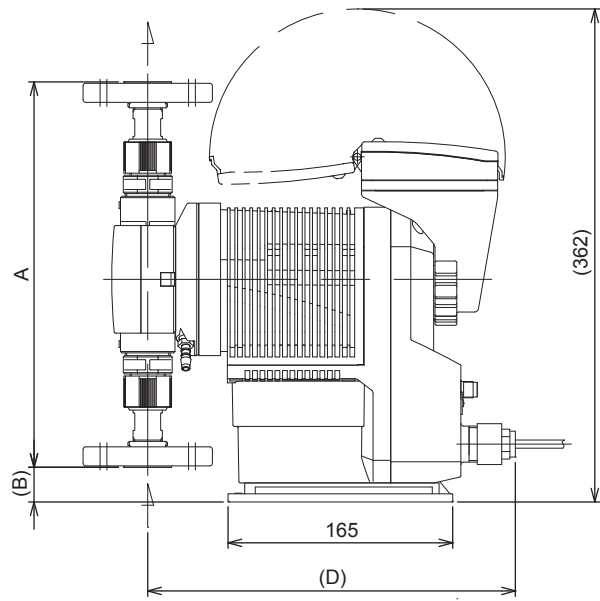
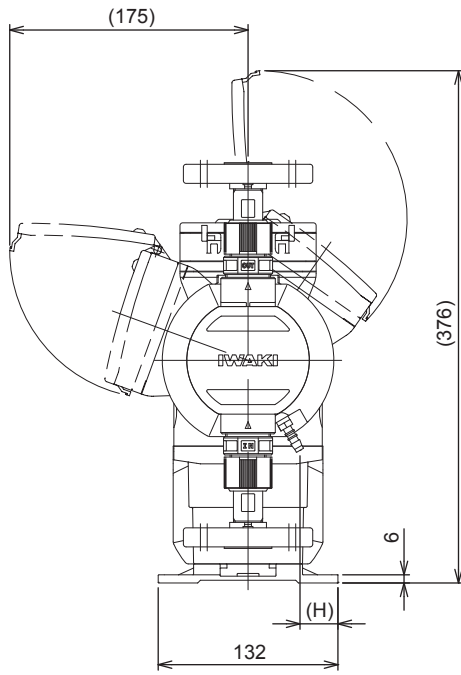
	A	B	C	D	E	F	G	H
IX-B007	240	45	24.3	267	291	98	284	29
IX-B015	249	41	24.3	267	291	98	284	29
IX-B030/-B045	273	30	26.4	270	296	101	289	28

■ IX-B007/-B015/-B030/-B045 TC/TE G



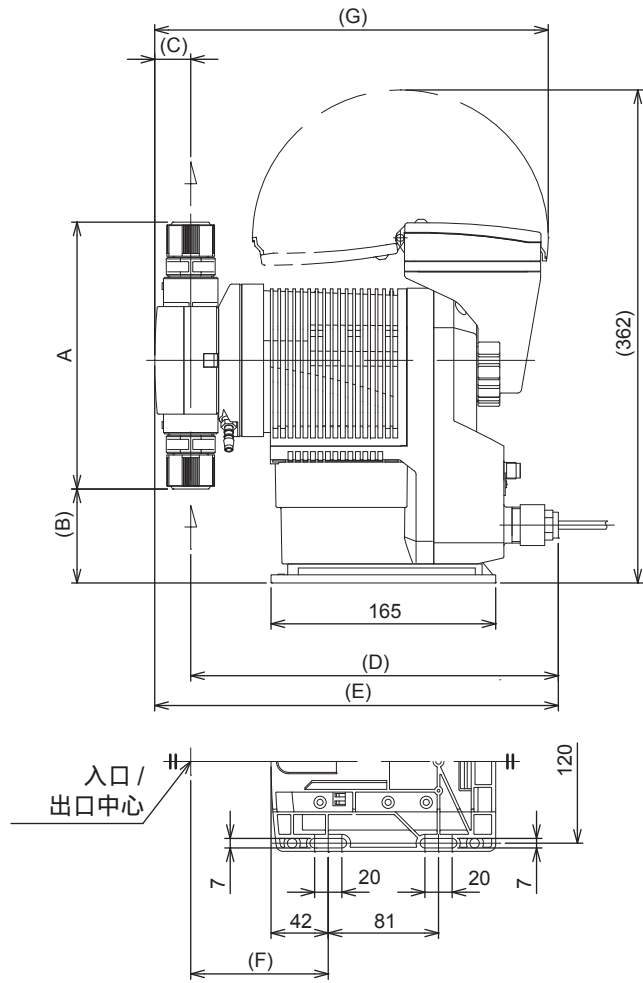
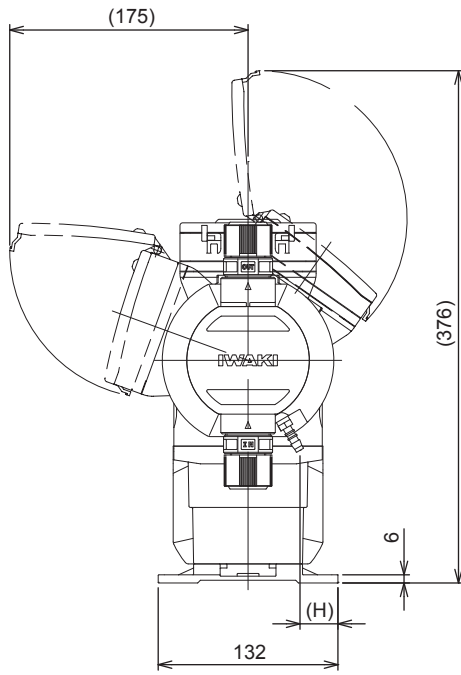
	A	B	C	D	E	F	G	H
IX-B007	146	92	24.3	267	291	98	284	29
IX-B015	155	88	24.3	267	291	98	284	29
IX-B030/-B045	179	77	26.4	270	296	101	289	28

■ IX-B007/-B015/-B030/-B045 TC/TE F



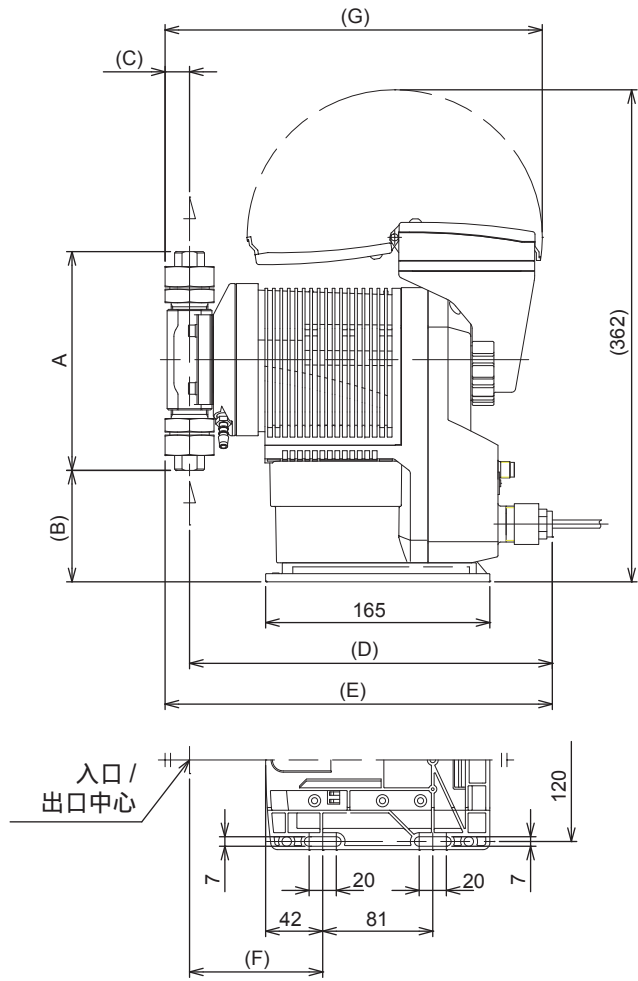
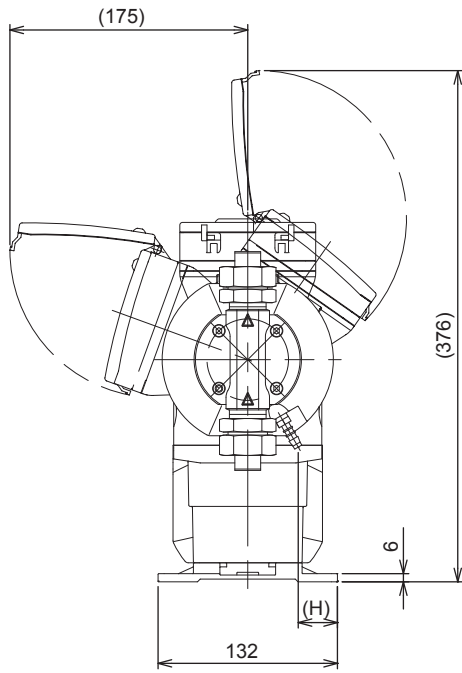
	A	B	C	D	E	F	G	H
IX-B007	250	40	-	267	-	98	-	29
IX-B015	259	36	-	267	-	98	-	29
IX-B030/-B045	283	25	-	270	-	101	-	28

■ IX-B007/-B015/-B030/-B045 TC/TE T



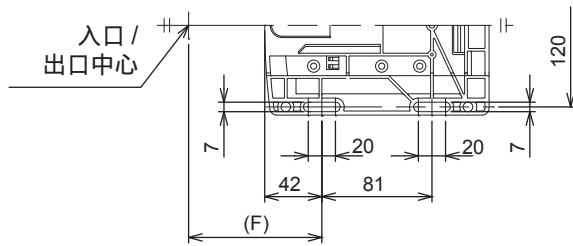
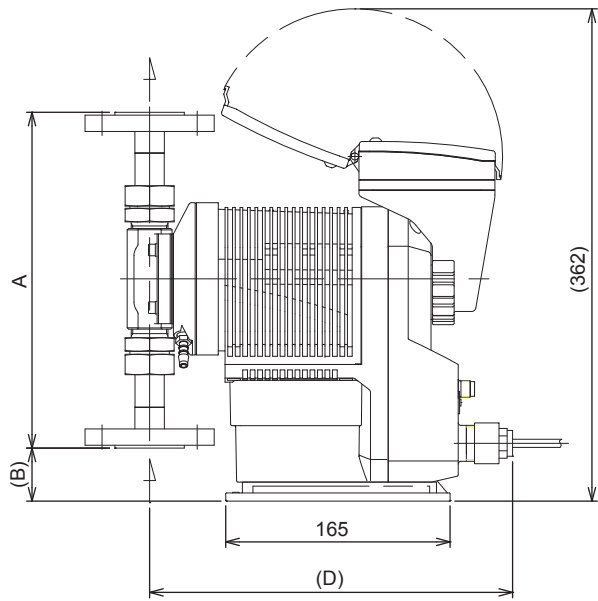
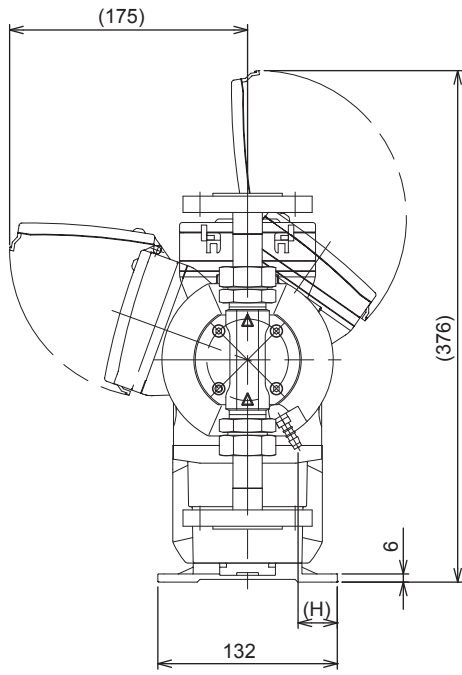
	A	B	C	D	E	F	G	H
IX-B007	168	81	24.3	267	291	98	284	29
IX-B015	177	77	24.3	267	291	98	284	29
IX-B030/-B045	201	66	26.4	270	296	101	289	28

■ IX-B007/-B015/-B030/-B045 S6 R/N



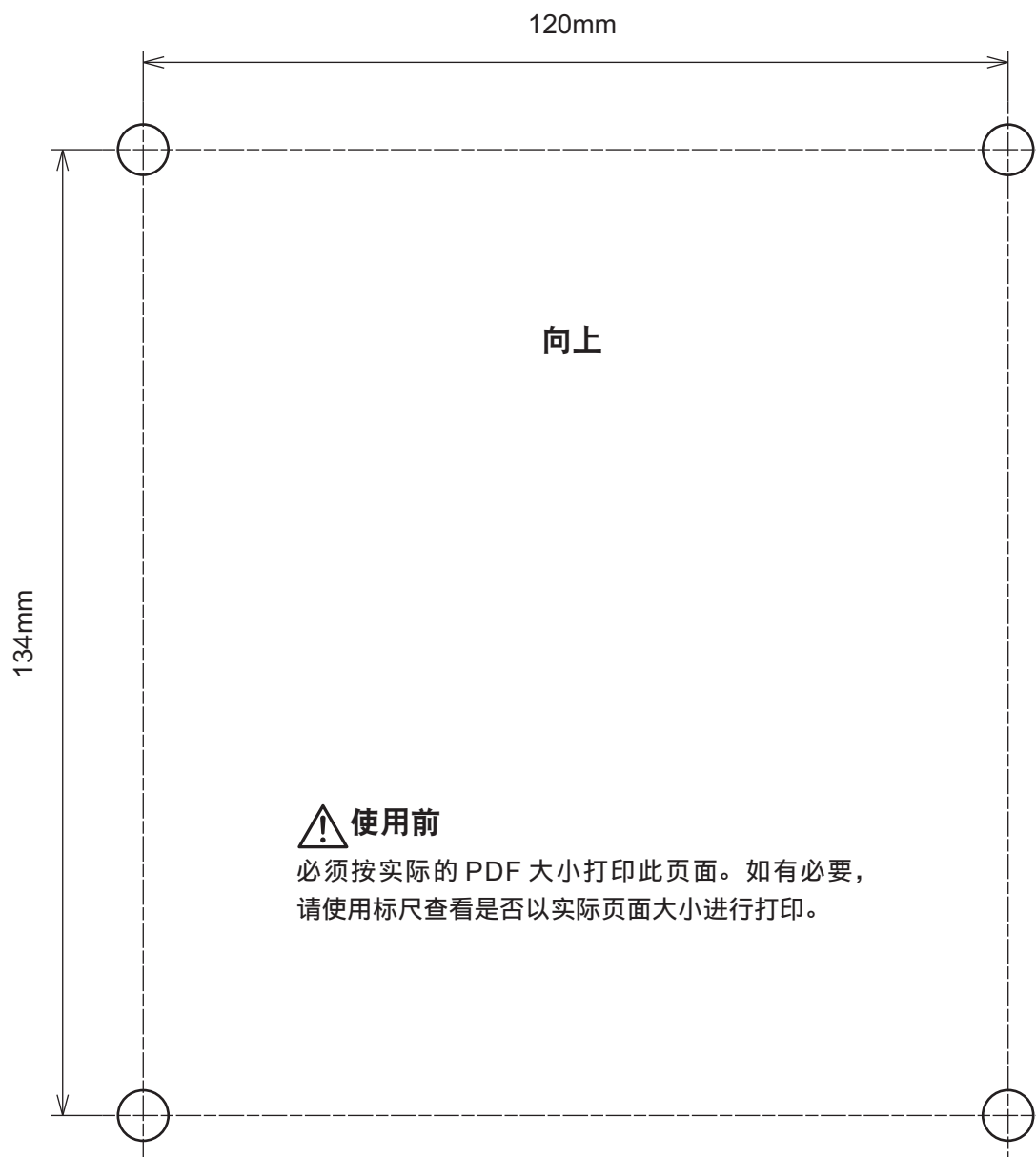
	A	B	C	D	E	F	G	H
IX-B007/-B015	161	82	18	267	285	94.5	277.6	29
IX-B030/-B045	177	72	19	269.5	288.5	97	281	28

■ IX-B007/-B015/-B030/-B045 S6 FJ/FD/FA

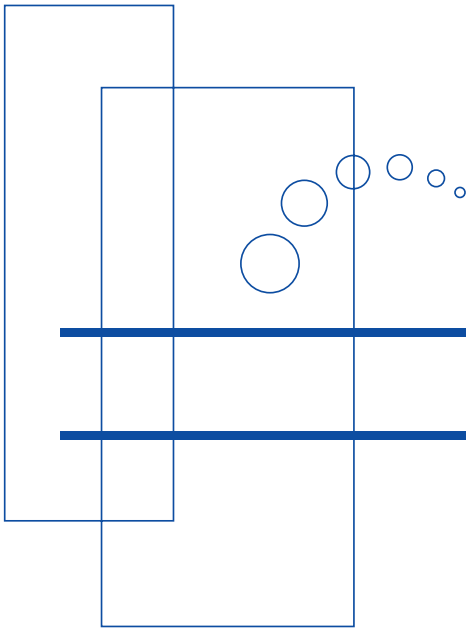


	A	B	C	D	E	F	G	H
IX-B007/-B015	247	39	-	267	-	94.5	-	29
IX-B030/-B045	263	29	-	269.5	-	97	-	28

锚固点指导 (用于挂壁式安装的底座)



* 使用此页面，在墙面上钻孔，然后将泵底座安装在墙上。根据需要进行复制或剪切。使用合适的钻孔尺寸，在墙上安装 M6 锚定螺母。必须选择坚硬墙壁对泵进行壁挂式安装。请勿掉落。制造商对因泵掉落而导致的任何故障或损坏概不负责。



<https://www.iwakipumps.jp>
IWAKI CO.,LTD. 6-6 Kanda-Sudacho 2-chome Chiyoda-ku Tokyo 101-8558 Japan
TEL: +81 3 3254 2935 FAX: +81 3 3252 8892

European Headquarter / IWAKI Europe GmbH
TEL: +49 2154 9254 0 FAX: +49 2154 9254 48

Germany / IWAKI Europe GmbH
TEL: +49 2154 9254 50 FAX: +49 2154 9254 55

The Netherlands / IWAKI Europe GmbH (Netherlands Branch)
TEL: +31 74 2420011 FAX: +49 2154 9254 48

Italy / IWAKI Europe GmbH (Italy Branch)
TEL: +39 0445 561219 FAX: +39 0445 569088

Spain / IWAKI Europe GmbH (Spain Branch)
TEL/FAX: +34 934 741 638

Poland / IWAKI Europe GmbH (East Europe Branch)
TEL: +48 12 347 0755 FAX: +48 12 347 0900

Belgium / IWAKI Belgium N.V.
TEL: +32 13 670200 FAX: +32 13 672030

Denmark / IWAKI Nordic A/S
TEL: +45 48 242345

Finland / IWAKI Suomi Oy
TEL: +358 10 201 0490

France / IWAKI France S.A.
TEL: +33 1 69 63 33 70 FAX: +33 1 64 49 92 73

Norway / IWAKI Norge AS
TEL: +47 23 38 49 00

Sweden / IWAKI Sverige AB
TEL: +46 8 511 72900

U.S.A. / IWAKI America Inc.
TEL: +1 508 429 1440 FAX: +1 508 429 1386

Argentina / IWAKI America Inc. (Argentina Branch)
TEL: +54 911 6477 4116

Brazil / IWAKI Do Brasil Comercio De Bombas Hidraulicas LTDA.
TEL/FAX: +55 19 3244 5900

Singapore / IWAKI Singapore Pte Ltd.
TEL: +65 6316 2028 FAX: +65 6316 3221

Indonesia / IWAKI Singapore (Indonesia Office)
TEL: +62 21 6906606 FAX: +62 21 6906612

Malaysia / IWAKI M SDN. BHD.
TEL: +60 3 7803 8807 FAX: +60 3 7803 4800

Australia / IWAKI Pumps Australia Pty Ltd.
TEL: +61 2 9899 2411 FAX: +61 2 9899 2421

China (Hong Kong) / IWAKI Pumps Co., Ltd.
TEL: +852 2607 1168 FAX: +852 2607 1000

China (Guangzhou) / GFTZ IWAKI Engineering & Trading Co., Ltd.
TEL: +86 20 84350603 FAX: +86 20 84359181

China (Shanghai) / IWAKI Pumps (Shanghai) Co., Ltd.
TEL: +86 21 6272 7502 FAX: +86 21 6272 6929

Korea / IWAKI Korea Co., Ltd.
TEL: +82 2 2630 4800 FAX: +82 2 2630 4801

Taiwan / IWAKI Pumps Taiwan Co., Ltd.
TEL: +886 2 8227 6900 FAX: +886 2 8227 6818

Thailand / IWAKI (Thailand) Co., Ltd.
TEL: +66 2 322 2471 FAX: +66 2 322 2477